

WMTJ 19.03.2022 Suchy Las Chłopcy U14 -32 kg

Competitors A

Competitors: 8

#	Name	Grade	Club	1	2	3	4	Wins	Pts	Pos
1	Alan MATUSZEWSKI	?	Akademia Judo Poznan		10			1	10	3
2	Szymon MIROWSKI	4.kyu	UKS Hachi Judo					0	0	4
3	Marco KUJAWA	?	Akademia Judo Szczecin	10	10		1	3	21	1
4	Tomasz JOPEK	3.kyu	OŚ AZS Poznań	10	10			2	20	2

Matches A

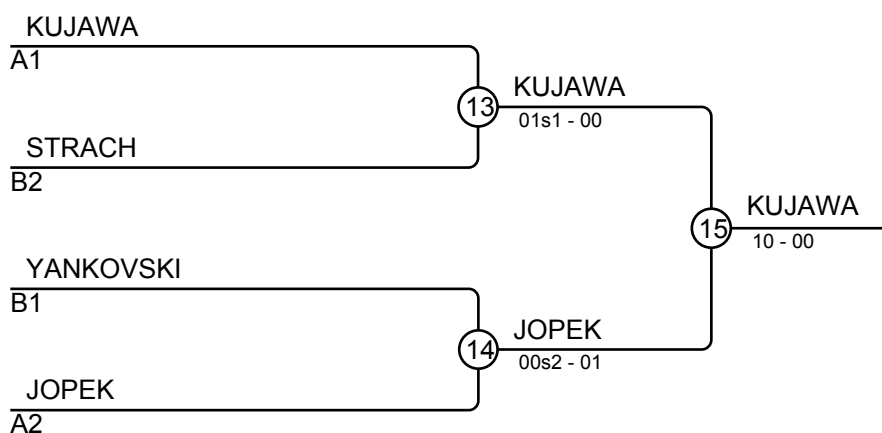
Match	White	Blue	Result	Time
1	Alan MATUSZEWSKI 1 2	Szymon MIROWSKI	10-01s1	2:46
3	Marco KUJAWA 3 4	Tomasz JOPEK	00s1-00s2	4:00
5	Alan MATUSZEWSKI 1 3	Marco KUJAWA	00-10	1:56
7	Szymon MIROWSKI 2 4	Tomasz JOPEK	00s1-10s1	0:49
9	Alan MATUSZEWSKI 1 4	Tomasz JOPEK	00-10	0:11
11	Szymon MIROWSKI 2 3	Marco KUJAWA	00-10	0:51

Competitors B

#	Name	Grade	Club	5	6	7	8	Wins	Pts	Pos
5	Maurycy SZKUDLARZ	?	UKS Gimnazjon Suchy Las					0	0	4
6	Marcel TOPYŁA	4.kyu	Uks Judo Ikizama	10		1		2	11	3
7	Mark YANKOVSKI	4.kyu	UKS Głogowski Klub Judo	10			10	2	20	1
8	Marcel STRACH	4.kyu	MKS JUVENIA WROCLAWO	10				2	20	2

Matches B

Match	White	Blue	Result	Time
2	Maurycy SZKUDLARZ 5 6	Marcel TOPYŁA	00-10	0:44
4	Mark YANKOVSKI 7 8	Marcel STRACH	10-00	0:31
6	Maurycy SZKUDLARZ 5 7	Mark YANKOVSKI	00-10	0:56
8	Marcel TOPYŁA 6 8	Marcel STRACH	01-10s1	3:16
10	Maurycy SZKUDLARZ 5 8	Marcel STRACH	01s2-10	2:52
12	Marcel TOPYŁA 6 7	Mark YANKOVSKI	00s1-00s2	4:00

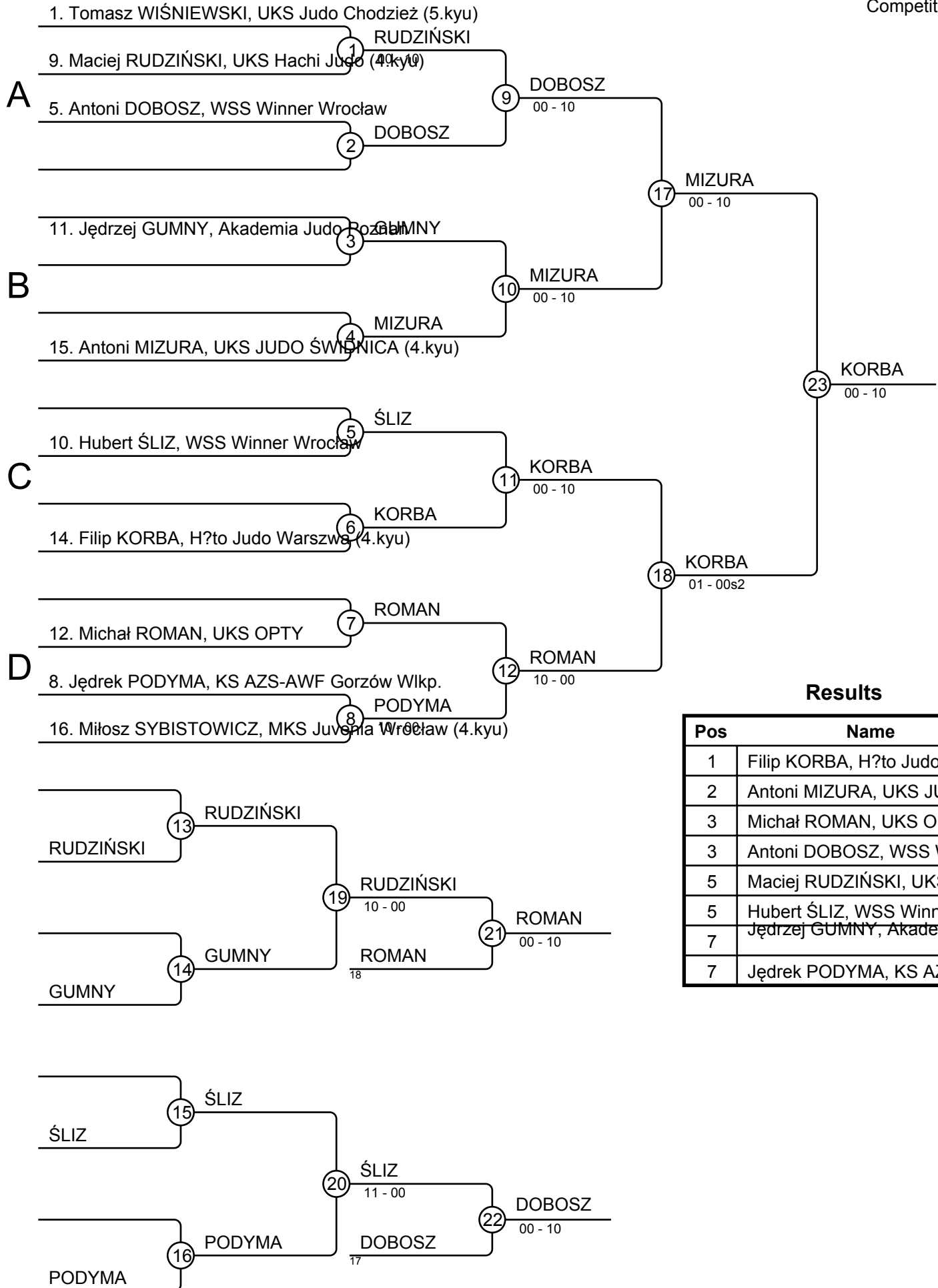


Results

Pos	Name
1	Marco KUJAWA, Akademia Judo Szczecin
2	Tomasz JOPEK, OŚ AZS Poznań
3	Marcel STRACH, MKS JUVENIA WROCLAW
3	Mark YANKOVSKI, UKS Głogowski Klub Judo

WMTJ 19.03.2022 Suchy Las Chłopcy U14 -35 kg

Competitors: 10

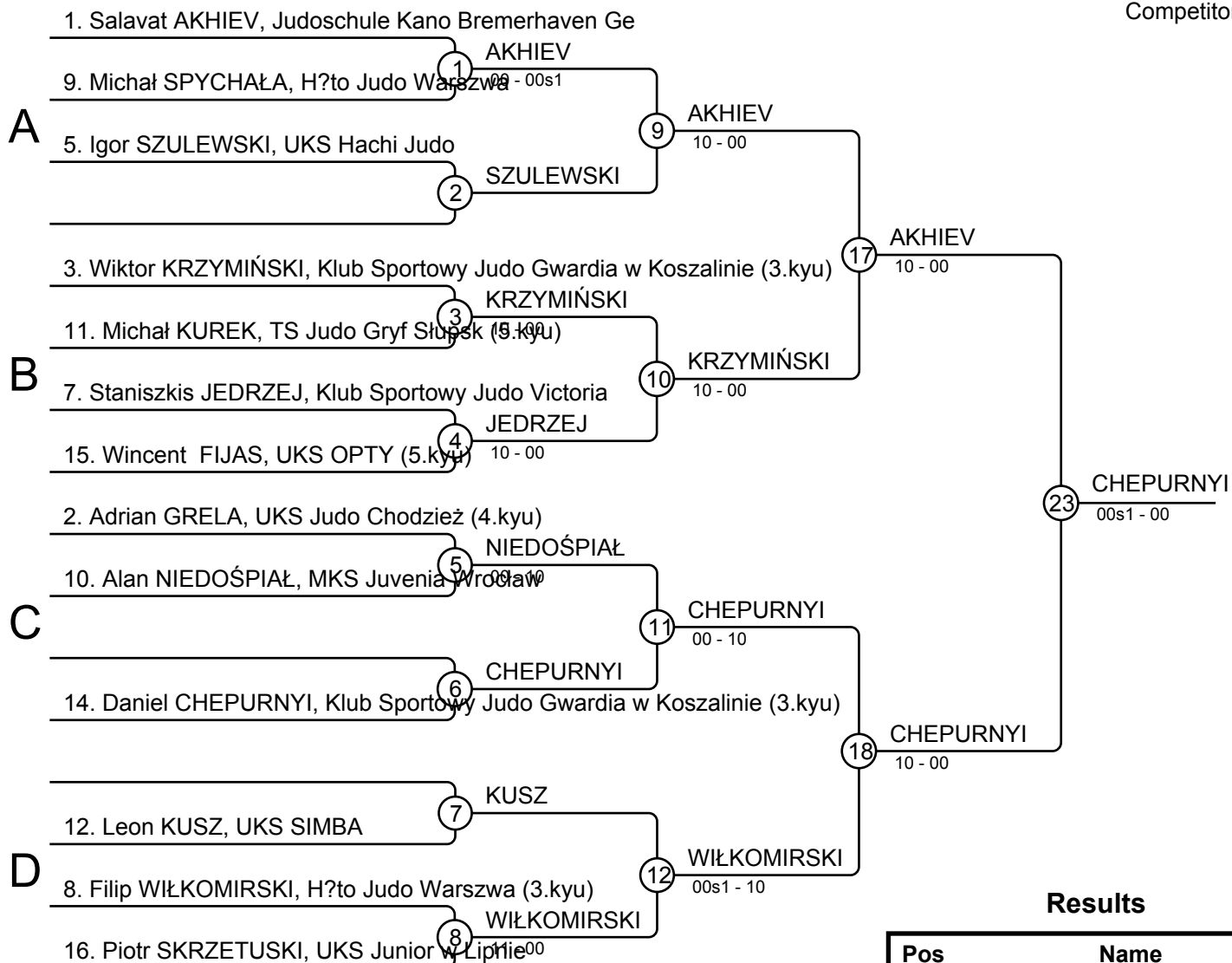


Results

Pos	Name
1	Filip KORBA, H?to Judo Warszawa
2	Antoni MIZURA, UKS JUDO ŚWIDNICA
3	Michał ROMAN, UKS OPTY
3	Antoni DOBOSZ, WSS Winner Wrocław
5	Maciej RUDZIŃSKI, UKS Hachi Judo
5	Hubert ŚLIZ, WSS Winner Wrocław
7	Jędrzej GUMNY, Akademia Judo Poznań
7	Jędrzej PODYMA, KS AZS-AWF Gorzów

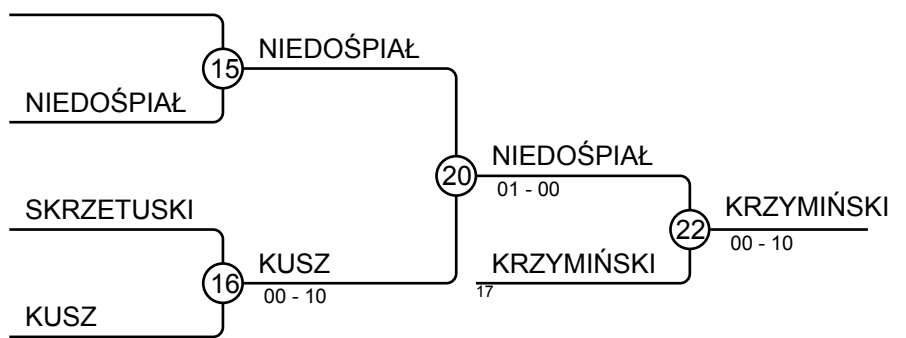
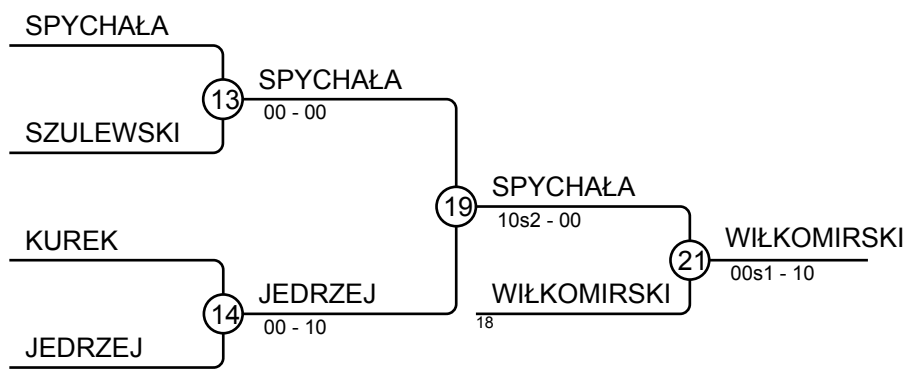
WMTJ 19.03.2022 Suchy Las Chłopcy U14 -38 kg

Competitors: 13



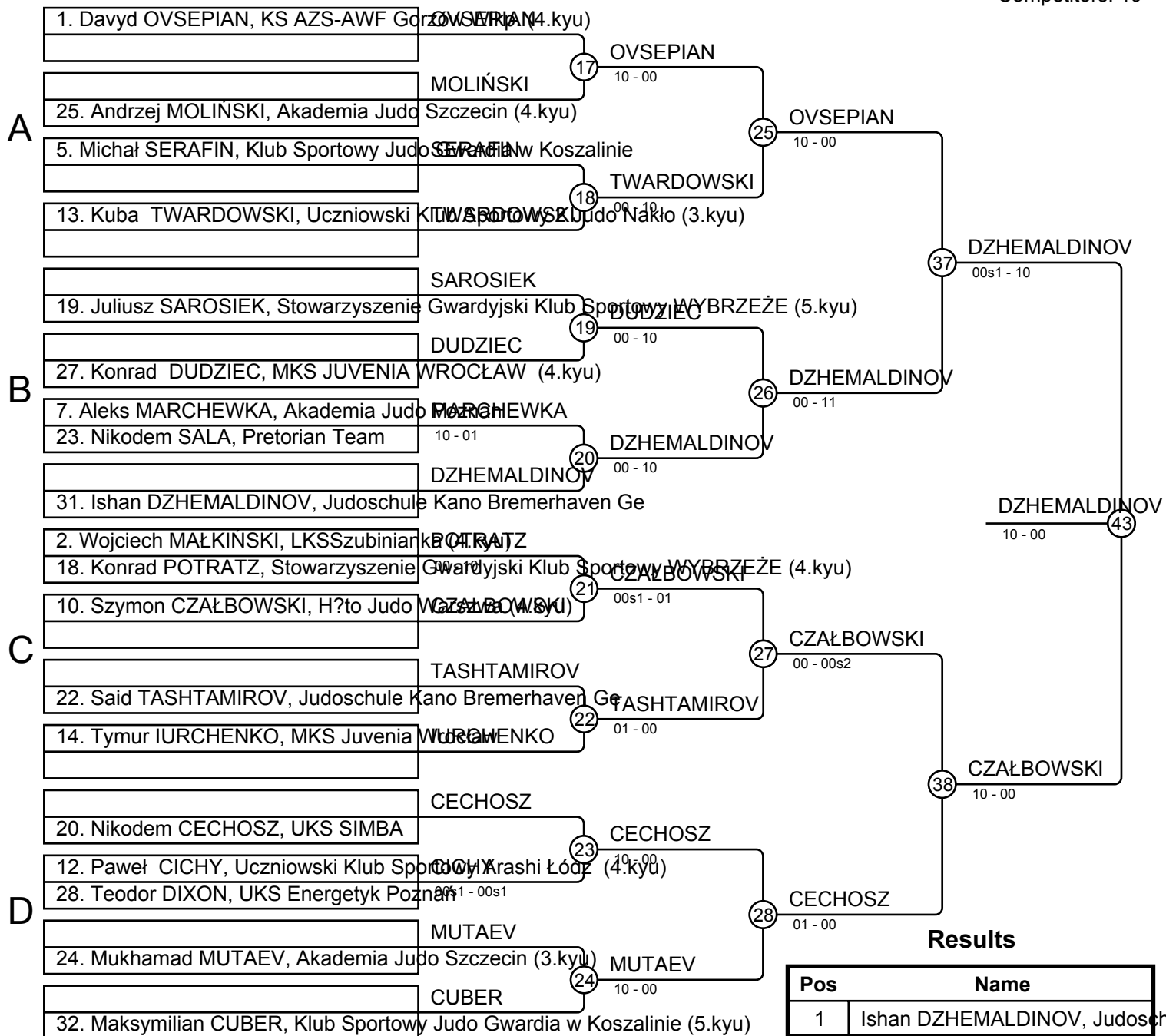
Results

Pos	Name
1	Daniel CHEPURNYI, Klub Sportowy Judo Gwardia w Koszalinie (3.kyu)
2	Salavat AKHIEV, Judoschule Kano Bremerhaven Ge (3.kyu)
3	Filip WIŁKOMIRSKI, H?to Judo Warszawa (3.kyu)
3	Wiktor KRZYMIŃSKI, Klub Sportowy Judo Gwardia w Koszalinie (3.kyu)
5	Michał SPYCHAŁA, H?to Judo Warszawa (3.kyu)
5	Alan NIEDOŚPIAŁ, MKS Juwenia Wrocław (4.kyu)
7	Staniszkis JEDRZEJ, Klub Sportowy Judo Victoria (3.kyu)
7	Leon KUSZ, UKS SIMBA (4.kyu)



WMTJ 19.03.2022 Suchy Las Chłopcy U14 -42 kg

Competitors: 19

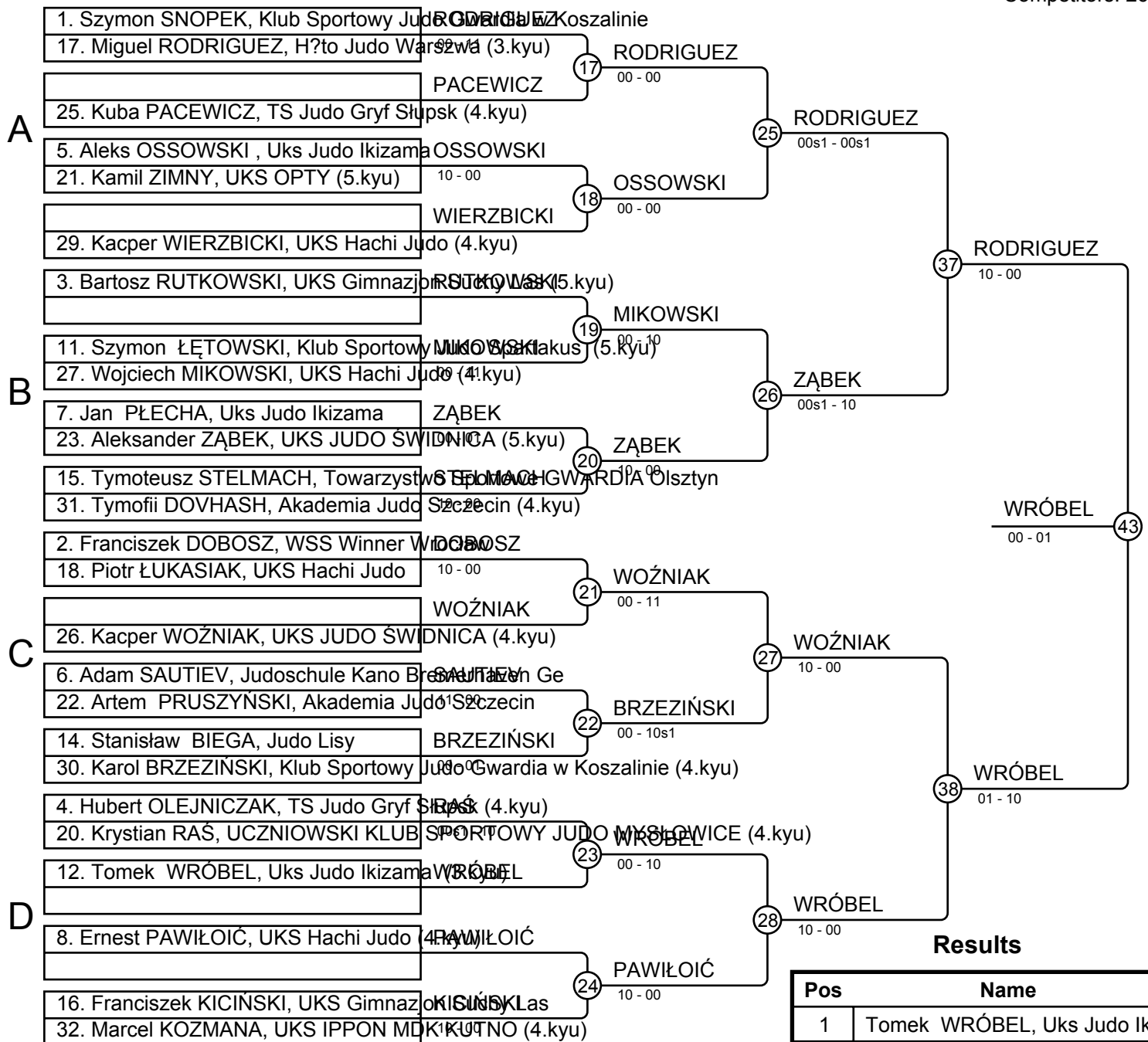


Results

Pos	Name
1	Ishan DZHEMALDINOV, Judoschule Kano Bremerhaven Ge
2	Szymon CZALBOWSKI, H?to Judo Warszawa (3.kyu)
3	Nikodem CECHOSZ, UKS SIMBA
3	Mukhamad MUTAEV, Akademia Judo Szczecin (3.kyu)
5	Kuba TWARDOWSKI, Uczniowski Klub Sportowy Judo Nakło (3.kyu)
5	Davyd OVSEPIAN, KS AZS-AWF Gorzów Śląski (4.kyu)
7	Aleks MARCHEWKA, Akademia Judo Marchewka
7	Konrad POTRATZ, Stowarzyszenie Gwardyjski Klub Sportowy WYBRZEŻE (4.kyu)

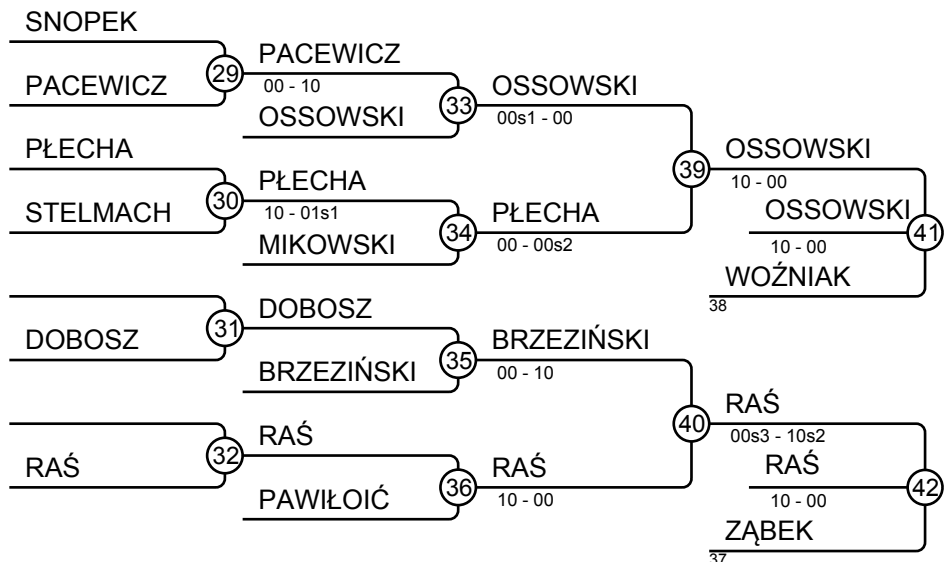
WMTJ 19.03.2022 Suchy Las Chłopcy U14 -46 kg

Competitors: 26



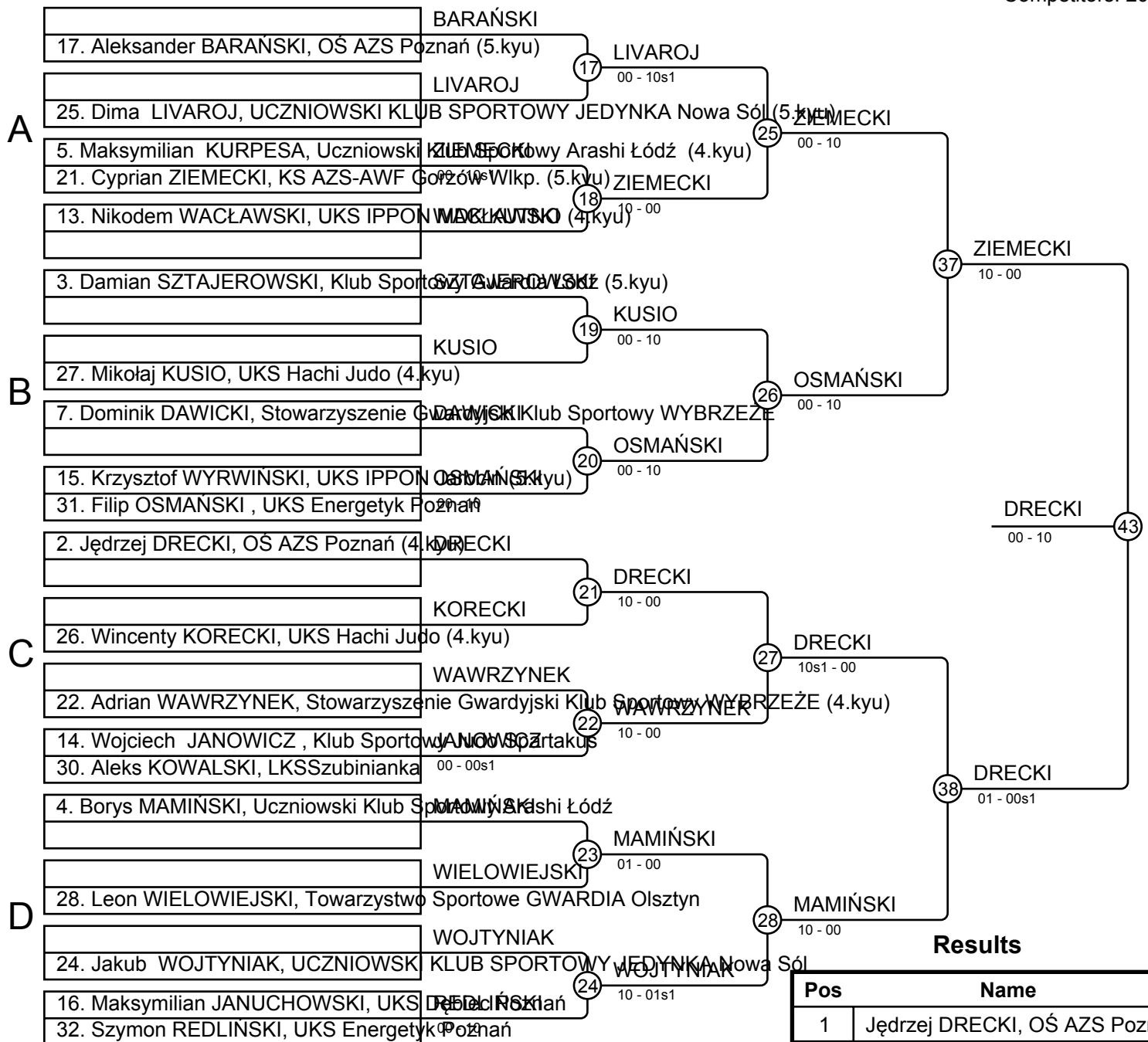
Results

Pos	Name
1	Tomek WRÓBEL, Uks Judo Ikizama
2	Miguel RODRIGUEZ, H?to Judo Warszawa
3	Aleks OSSOWSKI, Uks Judo Ikizama
3	Krystian RAŚ, UCZNIOWSKI KLUB SPORTOWY JUDO WYSTAWICE
5	Kacper WOŹNIAK, UKS JUDO ŚWIDNICA
5	Aleksander ZĄBEK, UKS JUDO ŚWIDNICA
7	Jan PŁECHA, Uks Judo Ikizama
7	Karol BRZEZIŃSKI, Klub Sportowy Judo Gwardia w Koszalinie



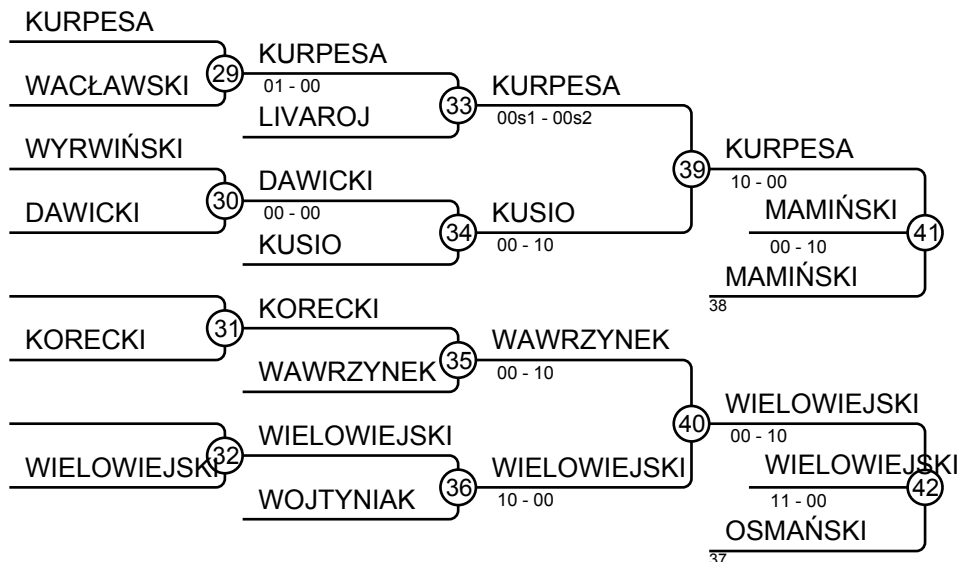
WMTJ 19.03.2022 Suchy Las Chłopcy U14 -50 kg

Competitors: 20



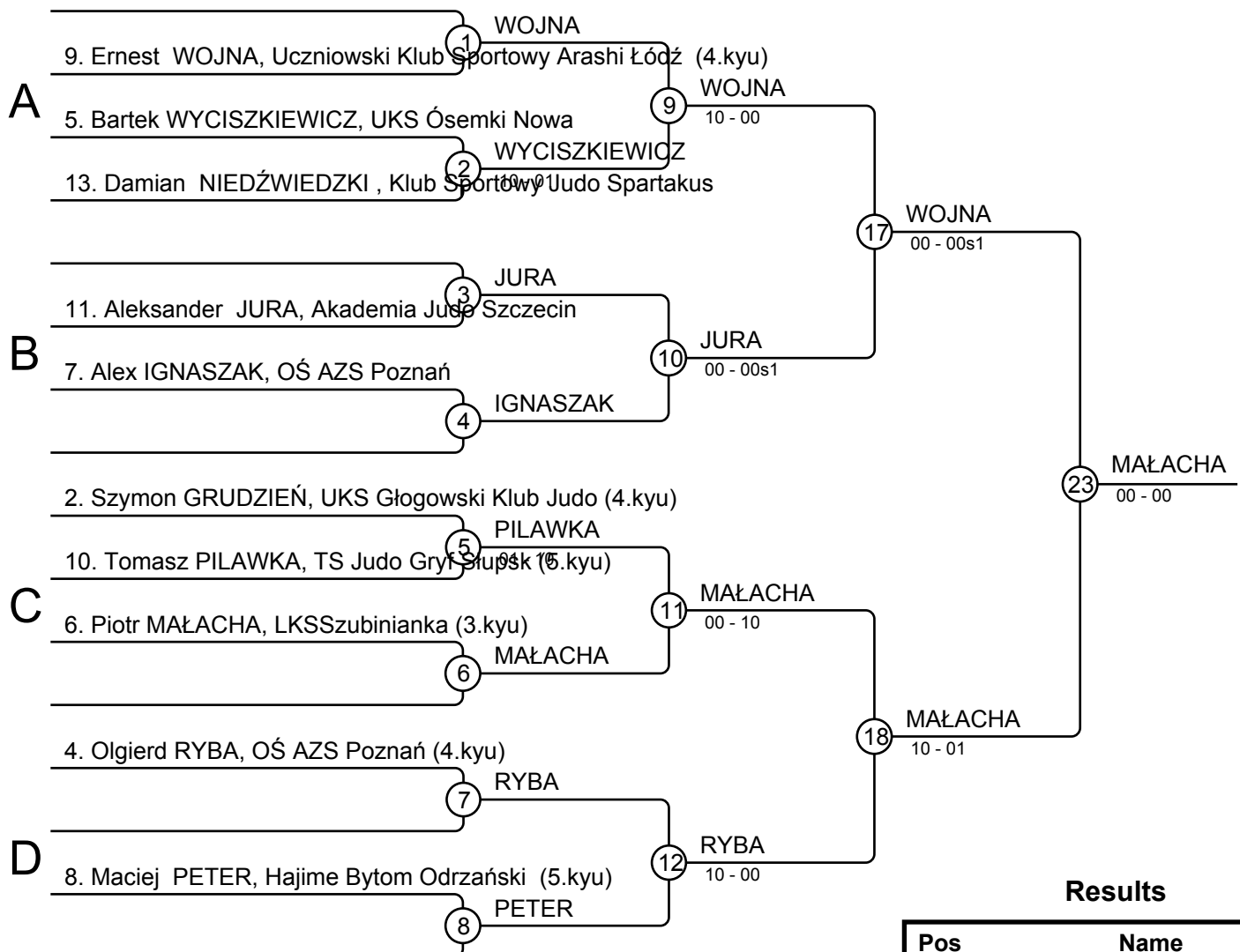
Results

Pos	Name
1	Jędrzej DRECKI, OŚ AZS Poznań
2	Cyprian ZIEMECKI, KS AZS-AWF Górzów Wlkp.
3	Borys MAMIŃSKI, Uczniowski Klub Sportowy Arashi Łódź
3	Leon WIELOWIEJSKI, Towarzystwo Sportowe GWARDIA Olsztyn
5	Maksymilian KURPESA, Uczniowski Klub Sportowy Arashi Łódź
5	Filip OSMAŃSKI, UKS Energetyk Poznań
7	Mikołaj KUSIO, UKS Hachi Judo
7	Adrian WAWRZYNEK, Stowarzyszenie Gwardyjski Klub Sportowy WYBRZEŻE



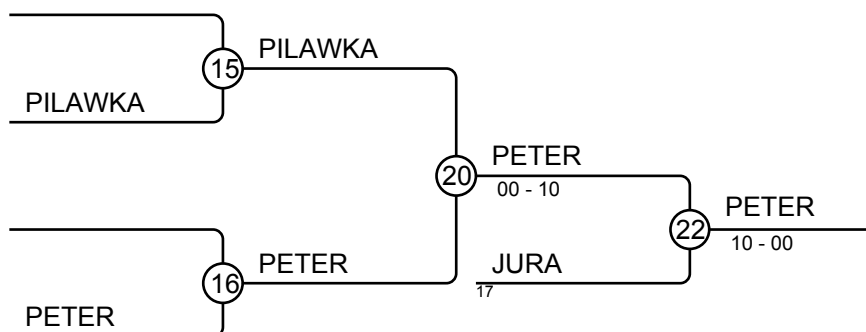
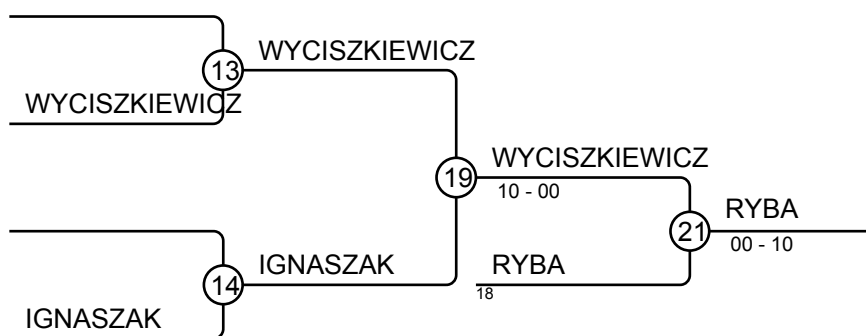
WMTJ 19.03.2022 Suchy Las Chłopcy U14 -55 kg

Competitors: 10



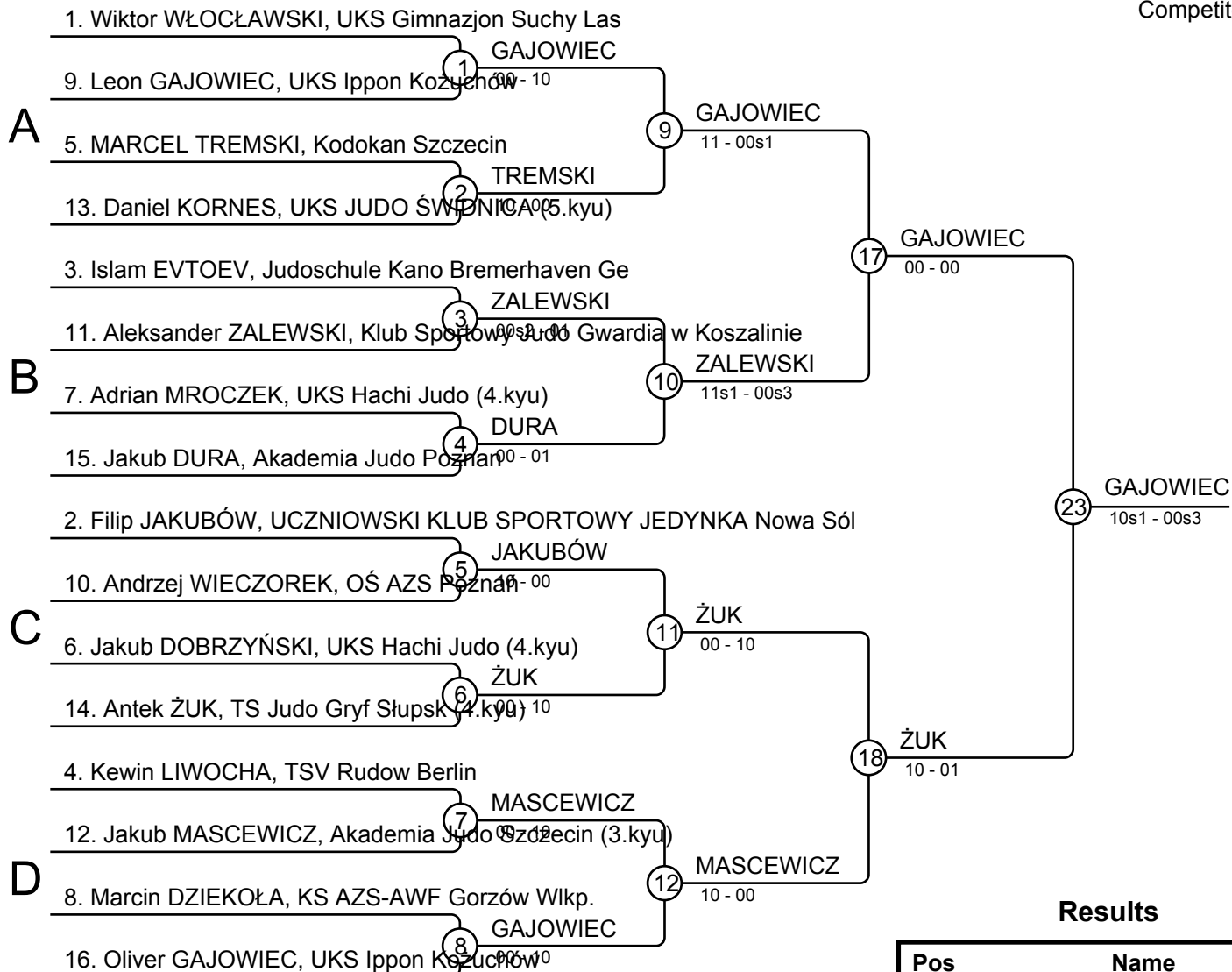
Results

Pos	Name
1	Piotr MAŁACHA, LKSSzubinianka
2	Ernest WOJNA, Uczniowski Klub Sp
3	Olgierd RYBA, OŚ AZS Poznań
3	Maciej PETER, Hajime Bytom Odrza
5	Bartek WYCISZKIEWICZ, UKS Ósem
5	Aleksander JURA, Akademia Judo S
7	Alex IGNASZAK, OŚ AZS Poznań
7	Tomasz PILAWKA, TS Judo Gryf St



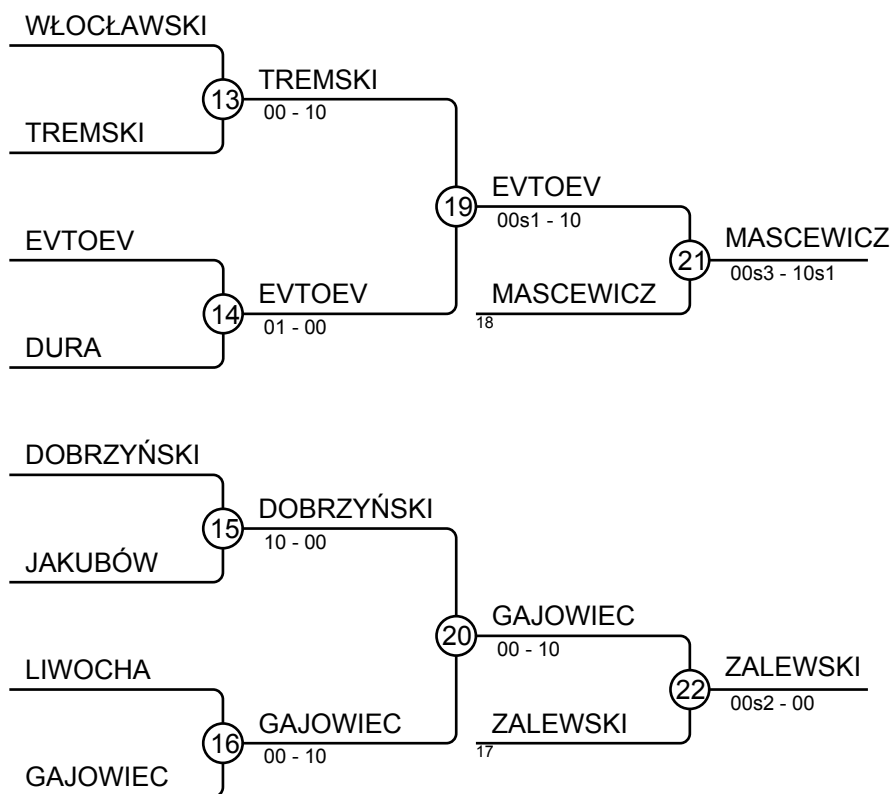
WMTJ 19.03.2022 Suchy Las Chłopcy U14 -60 kg

Competitors: 16



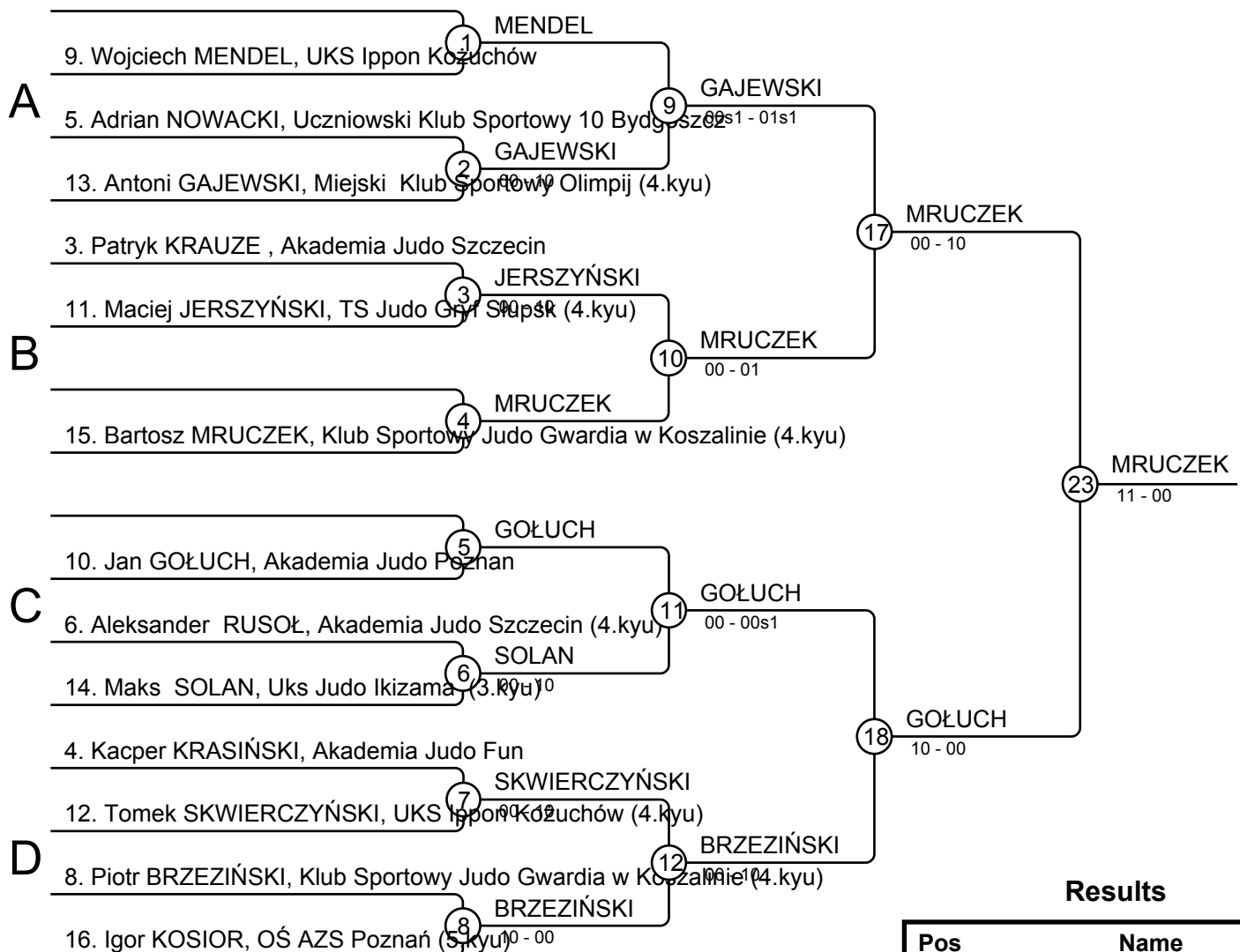
Results

Pos	Name
1	Leon GAJOWIEC, UKS Ippon Koźuchów
2	Antek ŻUK, TS Judo Gryf Słupsk
3	Jakub MASCEWICZ, Akademia Judo Ośdziecin
3	Aleksander ZALEWSKI, Klub Sportowy Judo Gwardia w Koszalinie
5	Islam EVTOEV, Judoschule Kano Bremerhaven Ge
5	Oliver GAJOWIEC, UKS Ippon Koźuchów
7	MARCEL TREMSKI, Kodokan Szczecin
7	Jakub DOBRZYŃSKI, UKS Hachi Judo (4.kyu)



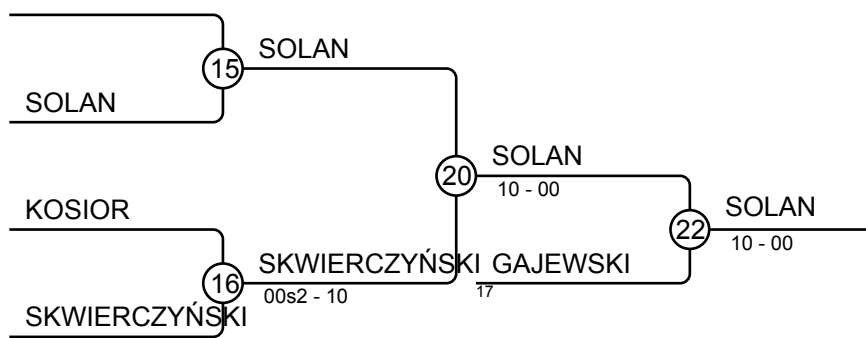
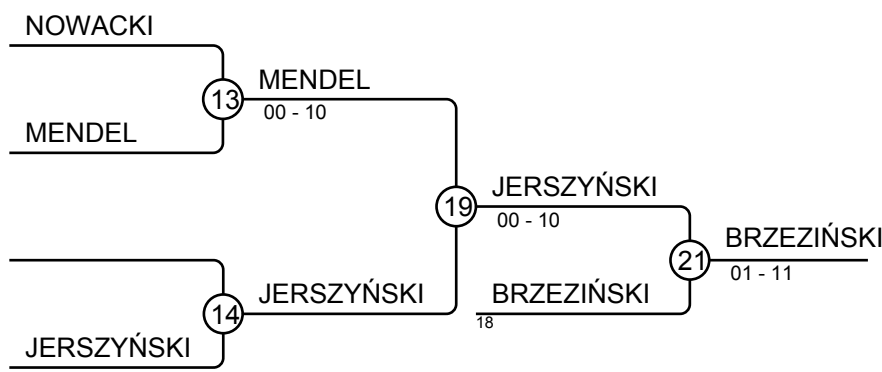
WMTJ 19.03.2022 Suchy Las Chłopcy U14 -66 kg

Competitors: 13



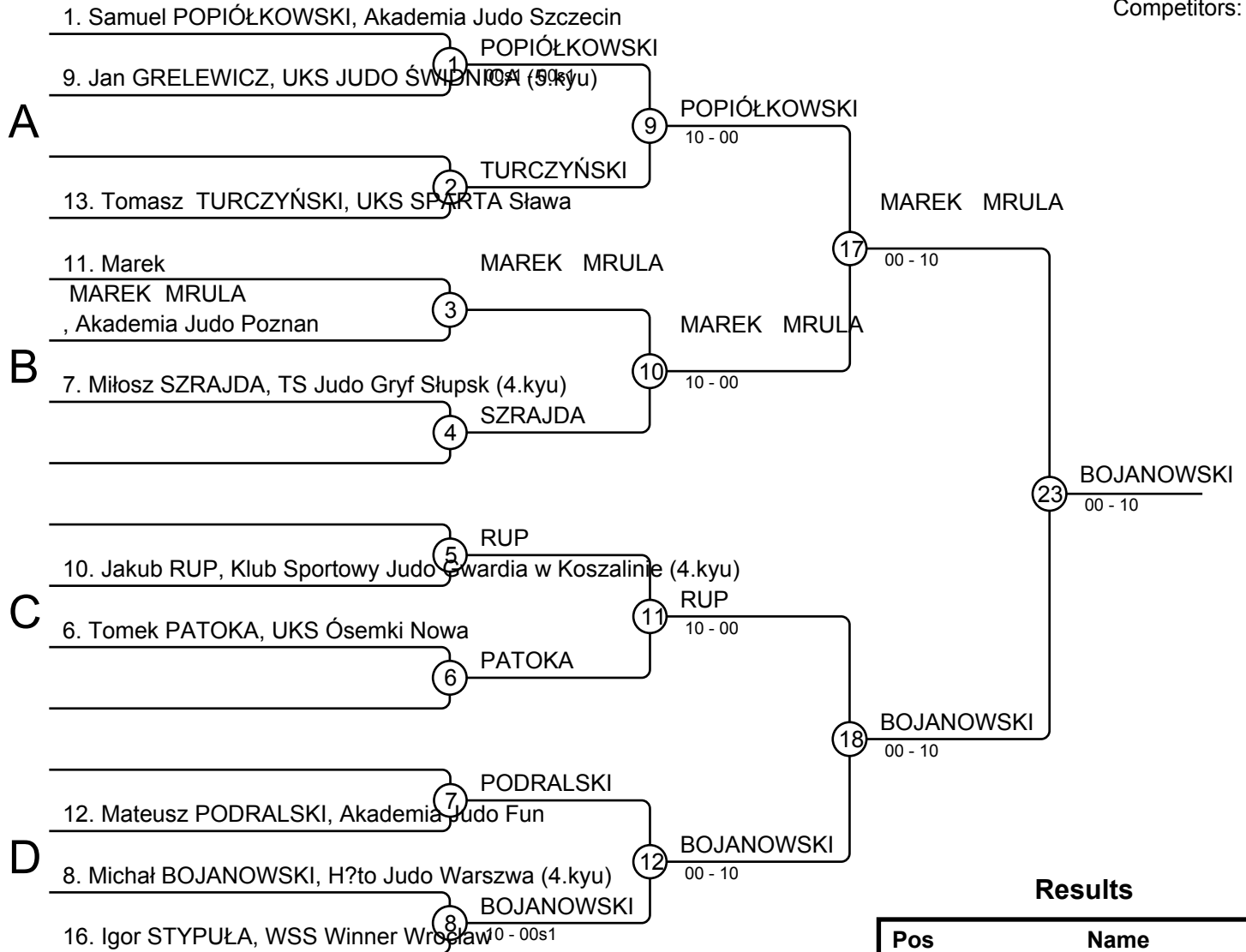
Results

Pos	Name
1	Bartosz MRUCZEK, Klub Sportowy Judo Gwardia w Koszalinie
2	Jan GOŁUCH, Akademia Judo Poznań
3	Piotr BRZEZIŃSKI, Klub Sportowy Judo Gwardia w Koszalinie
3	Maks SOLAN, Uks Judo Ikizama
5	Maciej JERSZYŃSKI, TS Judo Gryf Sopot
5	Antoni GAJEWSKI, Miejski Klub Sportowy Olimpij
7	Wojciech MENDEL, UKS Ippon Kozuchów
7	Tomek SKWIERCZYŃSKI, UKS Ippon Kozuchów



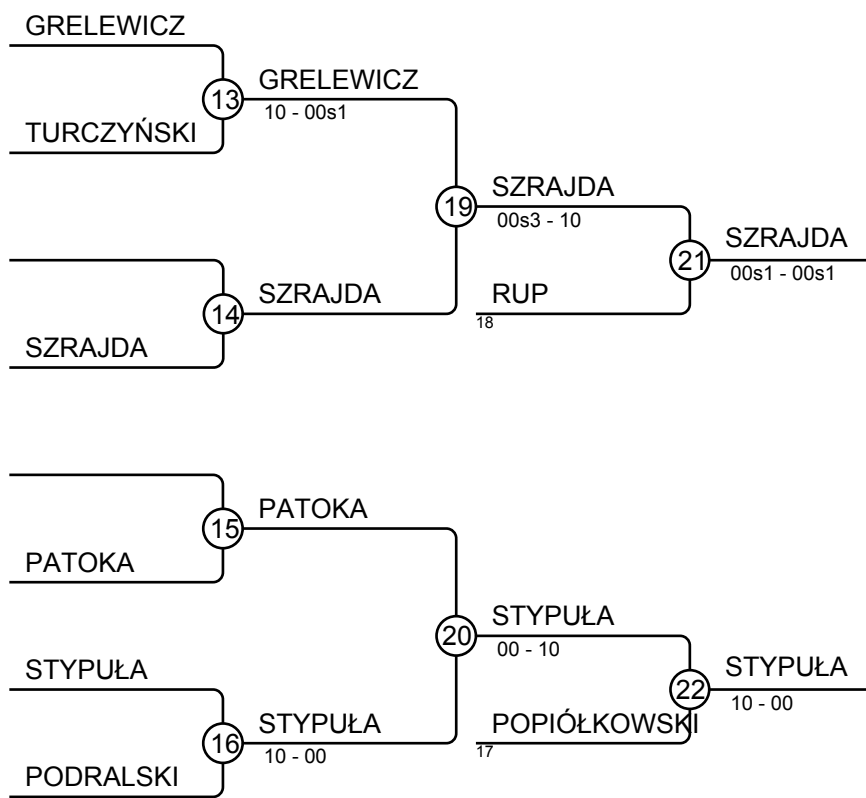
WMTJ 19.03.2022 Suchy Las Chłopcy U14 -73 kg

Competitors: 10



Results

Pos	Name
1	Michał BOJANOWSKI, H?to Judo Warszawa
2	MAREK MRULA, Akademia Judo Poznan
3	Miłosz SZRAJDA, TS Judo Gryf Słupsk
3	Igor STYPUŁA, WSS Winner Wrocław
5	Jakub RUP, Klub Sportowy Judo Gwardia w Koszalinie
5	Samuel POPIÓŁKOWSKI, Akademia Judo Szczecin
7	Jan GRELEWICZ, UKS JUDO ŚWIDNICA
7	Tomek PATOKA, UKS Ósemki Nowa



WMTJ 19.03.2022 Suchy Las Chłopcy U14 p73 kg

Competitors

Competitors: 3

#	Name	Grade	Club	1	2	3	Wins	Pts	Pos
1	Bruno KUCIA	4.kyu	WSS Winner Wrocław		10	10	2	20	1
2	Arkadiusz PTAK	?	Towarzystwo Sportowe GWARDIA Olsztyn				0	0	3
3	KOSTIANTYN STETSENKO	4.kyu	Klub Sportowy Judo Spartakus				0	0	3

Matches

Match	White			Blue	Result	Time
1	Bruno KUCIA	1	2	Arkadiusz PTAK	10-00	0:27
2	Bruno KUCIA	1	3	KOSTIANTYN STETSENKO	10-00	0:40
3	Arkadiusz PTAK	2	3	KOSTIANTYN STETSENKO	10-00	1:23

Results

Pos	Name
1	Bruno KUCIA, WSS Winner Wrocław
2	Arkadiusz PTAK, Towarzystwo Sportowe GWARDIA Olsztyn
3	KOSTIANTYN STETSENKO, Klub Sportowy Judo Spartakus