

WMTJ 19.03.2022 Suchy Las Chłopcy U10 -23 kg

Competitors

Competitors: 5

#	Name	Grade	Club	1	2	3	4	5	Wins	Pts	Pos
1	Aleks CZUBAJ	?	Klub Sportowy Judo Gwardia w Koszalinie	10	10				2	17	4
2	Nazarewycz DOMINIK	?	Judo Lisy				7		1	7	5
3	Jerzy BĘDKOWSKI	5.kyu	MKS Juvenia Wrocław	10	10				2	20	3
4	Michał PAWŁOWSKI	?	UKS Ippon Koźuchów	10		10			2	20	2
5	Mateusz PAWŁOWSKI	?	UKS Ippon Koźuchów		10	10	7		3	27	1

Matches

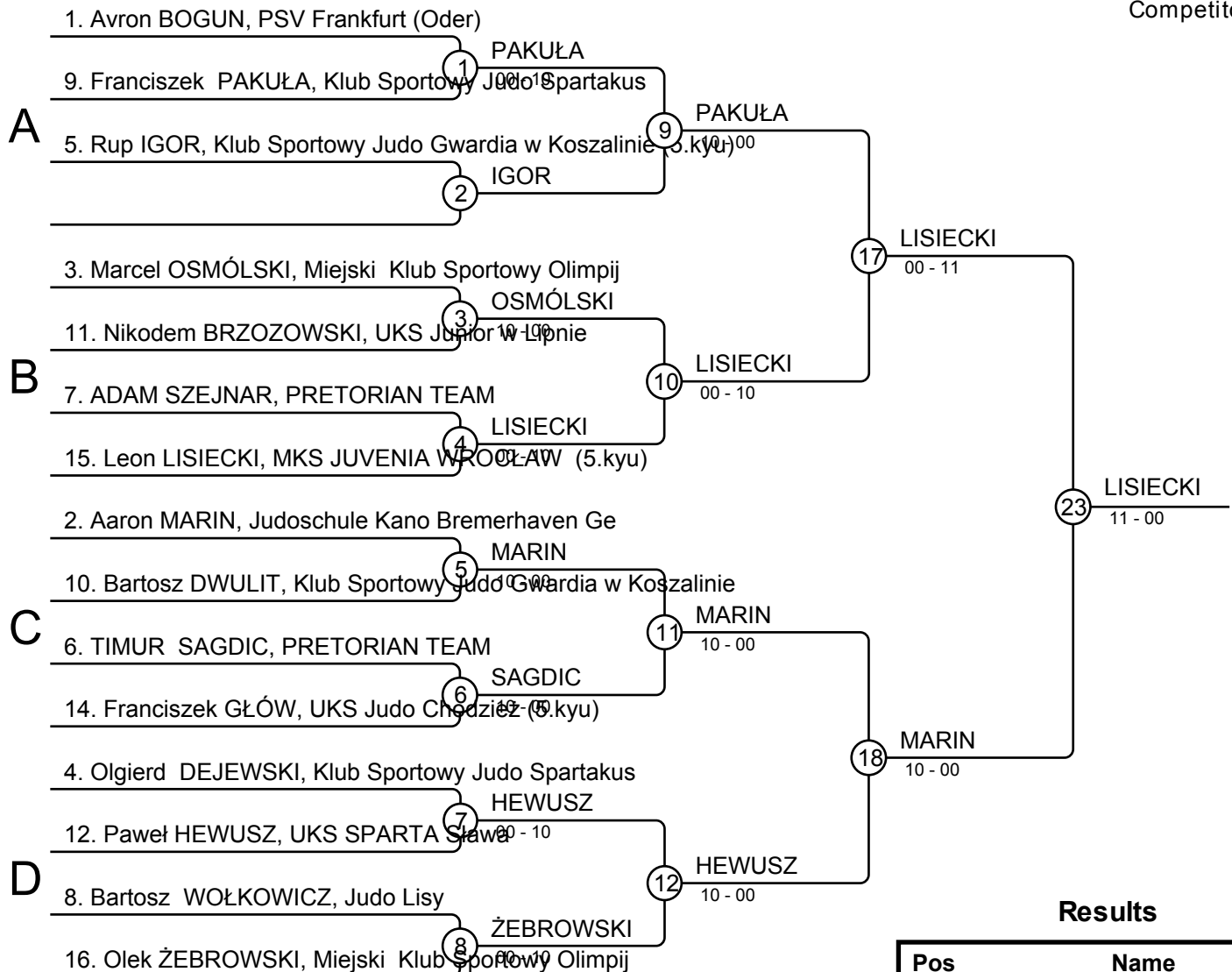
Match	White	Blue	Result	Time	
1	Michał PAWŁOWSKI	Mateusz PAWŁOWSKI	4-5	00-01	2:00
2	Aleks CZUBAJ	Nazarewycz DOMINIK	1-2	11-00	1:46
3	Jerzy BĘDKOWSKI	Michał PAWŁOWSKI	3-4	01-10	0:56
4	Aleks CZUBAJ	Mateusz PAWŁOWSKI	1-5	01-00	2:00
5	Nazarewycz DOMINIK	Jerzy BĘDKOWSKI	2-3	00-11	0:44
6	Aleks CZUBAJ	Michał PAWŁOWSKI	1-4	00-10	0:23
7	Jerzy BĘDKOWSKI	Mateusz PAWŁOWSKI	3-5	01-10	1:19
8	Nazarewycz DOMINIK	Michał PAWŁOWSKI	2-4	01-00	3:00
9	Aleks CZUBAJ	Jerzy BĘDKOWSKI	1-3	01-10	0:55
10	Nazarewycz DOMINIK	Mateusz PAWŁOWSKI	2-5	00-10	1:32

Results

Pos	Name
1	Mateusz PAWŁOWSKI, UKS Ippon Koźuchów
2	Michał PAWŁOWSKI, UKS Ippon Koźuchów
3	Jerzy BĘDKOWSKI, MKS Juvenia Wrocław
4	Aleks CZUBAJ, Klub Sportowy Judo Gwardia w Koszalinie
5	Nazarewycz DOMINIK, Judo Lisy

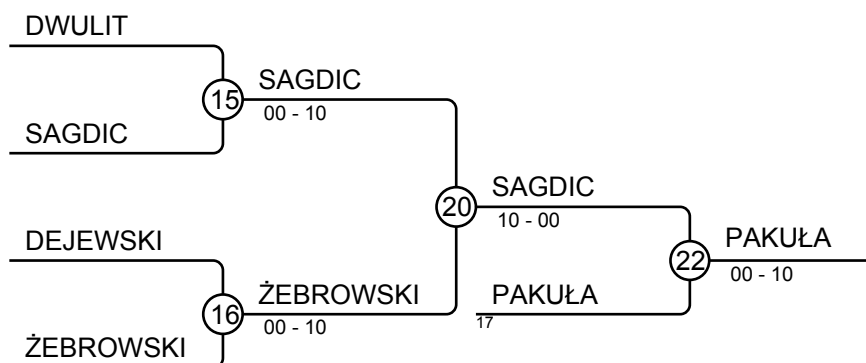
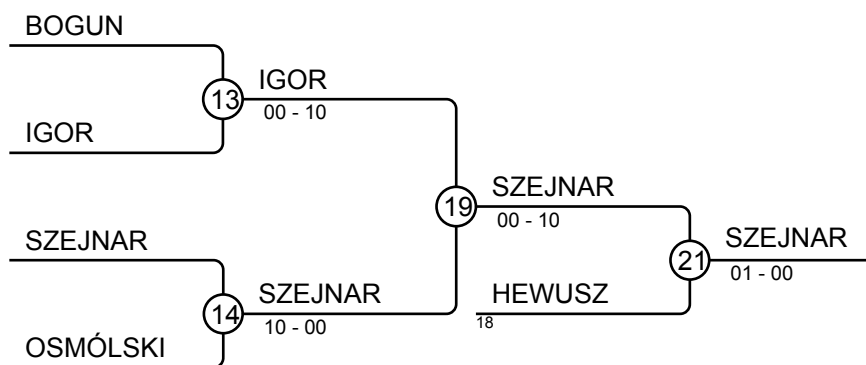
WMTJ 19.03.2022 Suchy Las Chłopcy U10 -26 kg

Competitors: 15



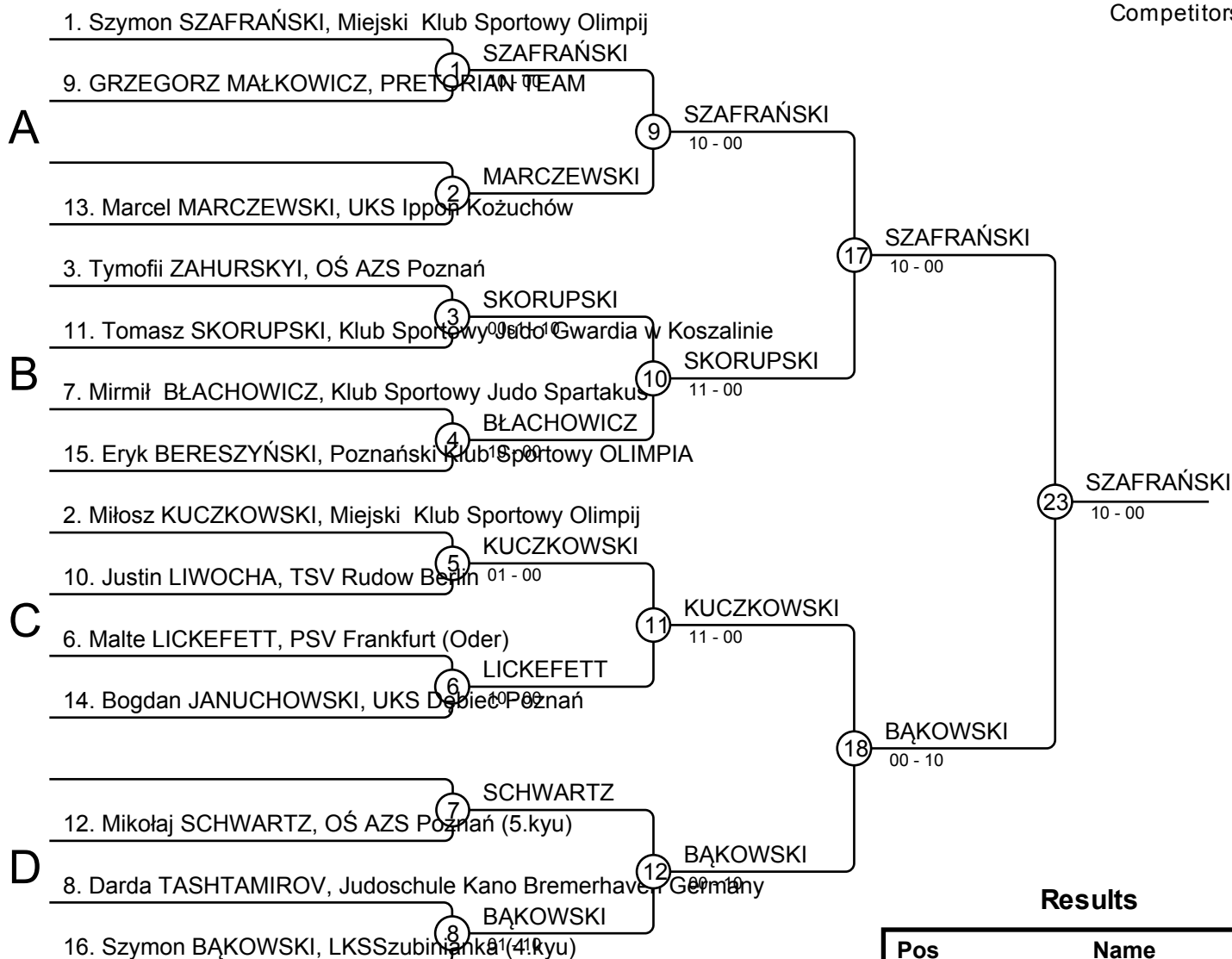
Results

Pos	Name
1	Leon LISIECKI, MKS JUVENIA WRO
2	Aaron MARIN, Judoschule Kano Bre
3	ADAM SZEJNAR, PRETORIAN TEA
3	Franciszek PAKUŁA, Klub Sportowy
5	Paweł HEWUSZ, UKS SPARTA Sław
5	TIMUR SAGDIC, PRETORIAN TEA
7	Rup IGOR, Klub Sportowy Judo Gwa
7	Olek ŻEBROWSKI, Miejski Klub Spo



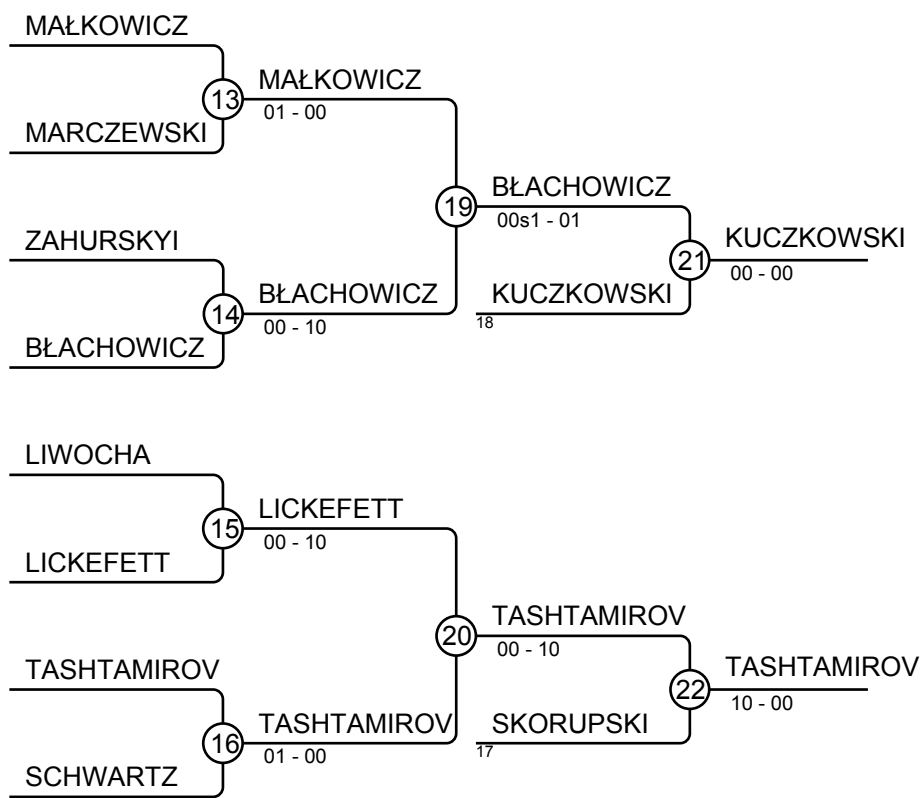
WMTJ 19.03.2022 Suchy Las Chłopcy U10 -29 kg

Competitors: 14



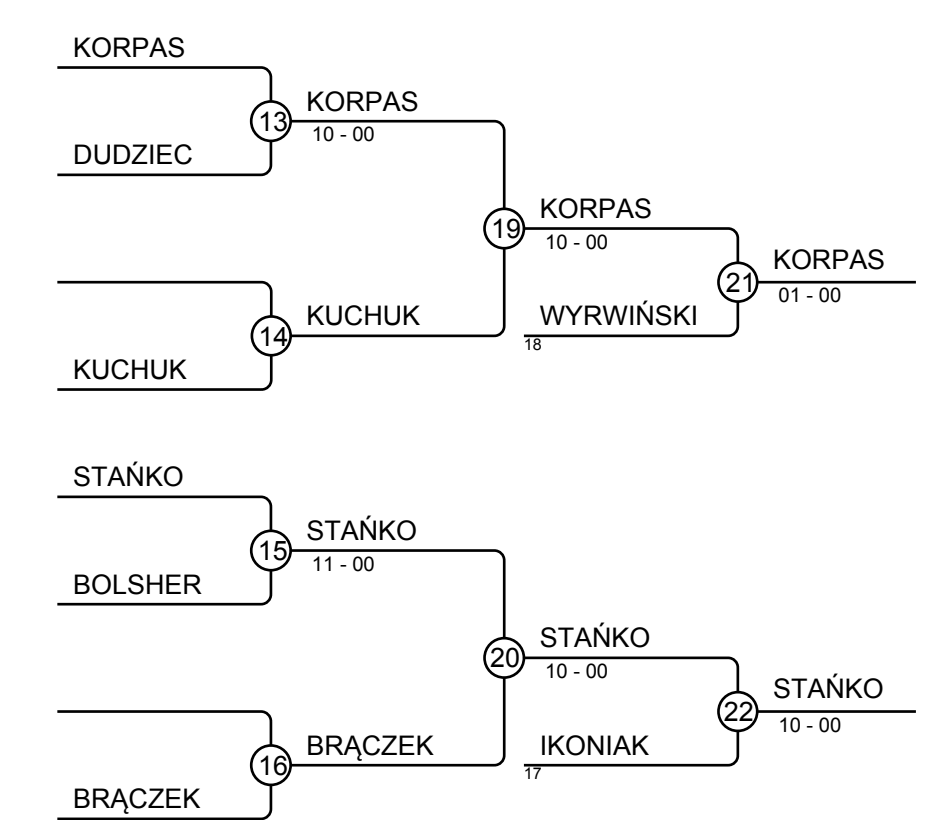
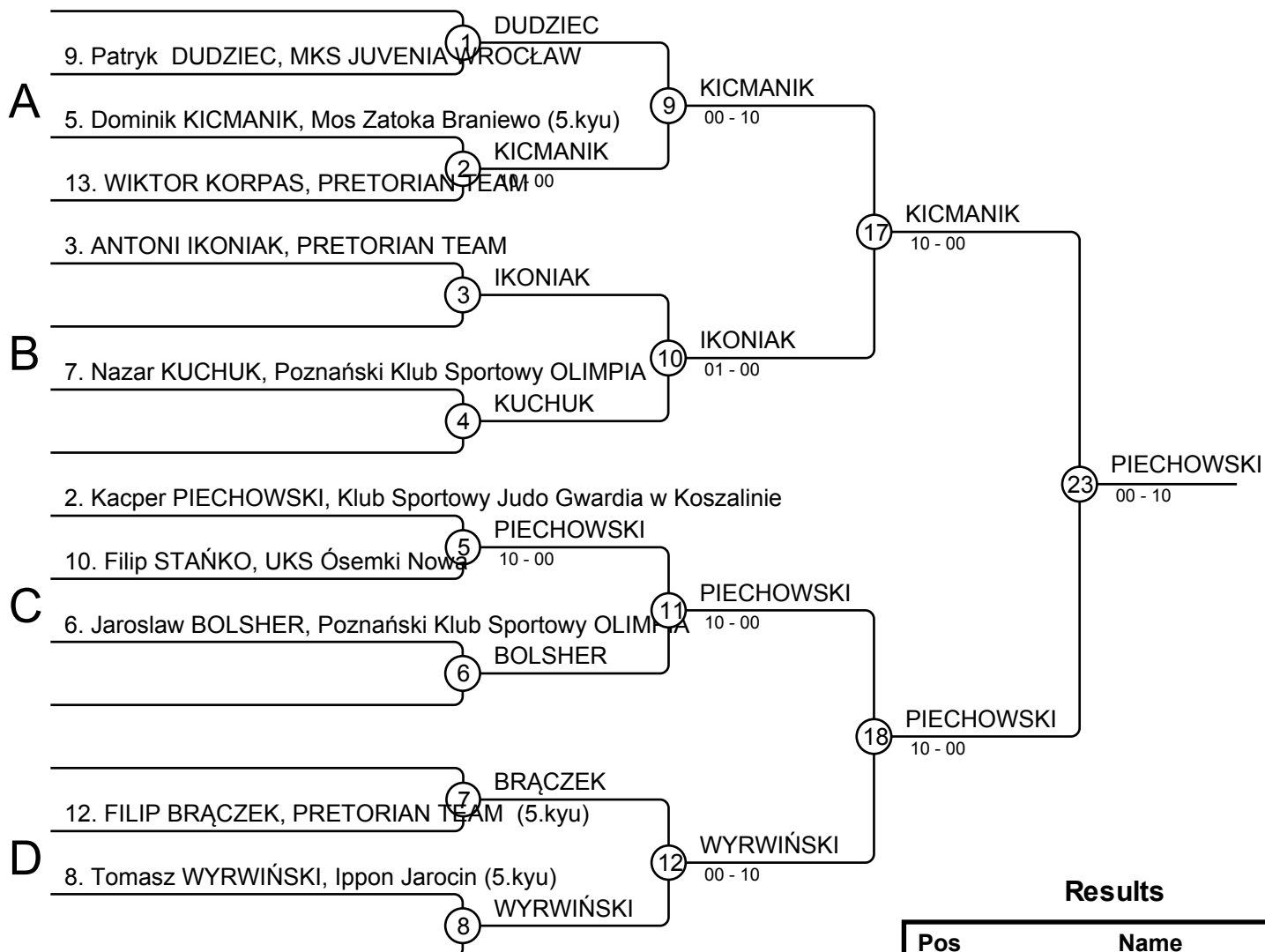
Results

Pos	Name
1	Szymon SZAFRAŃSKI, Miejski Klub Sportowy Olimpij
2	Szymon BĄKOWSKI, LKSSzubinianka (41.kyu)
3	Miłosz KUCZKOWSKI, Miejski Klub Sportowy Olimpij
3	Darda TASHTAMIROV, Judoschule Kano Bremerhaven Germany
5	Mirmił BŁACHOWICZ, Klub Sportowy Judo Spartakus
5	Tomasz SKORUPSKI, Klub Sportowy Jedynka Gwardia w Koszalinie
7	GRZEGORZ MAŁKOWICZ, PRETORIAN TEAM
7	Malte LICKEFETT, PSV Frankfurt (Oder)



WMTJ 19.03.2022 Suchy Las Chłopcy U10 -32 kg

Competitors: 10



Results

Pos	Name
1	Kacper PIECHOWSKI, Klub Sportowy
2	Dominik KICMANIK, Mos Zatoka Braniewo
3	WIKTOR KORPAS, PRETORIAN TEAM
3	Filip STAŃKO, UKS Ósemki Nowa
5	Tomasz WYRWIŃSKI, Ippon Jarocin
5	ANTONI IKONIAK, PRETORIAN TEAM
7	Nazar KUCHUK, Poznański Klub Sportowy
7	FILIP BRĄCZEK, PRETORIAN TEAM

WMTJ 19.03.2022 Suchy Las Chłopcy U10 -35 kg

Competitors A

Competitors: 8

#	Name	Grade	Club	1	2	3	4	Wins	Pts	Pos
1	Szymon HUNCZAK	?	Klub Sportowy Judo Sparta	10			7	2	17	3
2	Marcel KLIM	5.kyu	Akademia Judo Szczecin	7			10	2	17	2
3	Maksymilian PAWLIKOWSKI	5.kyu	UKS Junior w Lipnie		10		10	2	20	1
4	FILIP BŁASZCZYK	?	PRETORIAN TEAM					0	0	4

Matches A

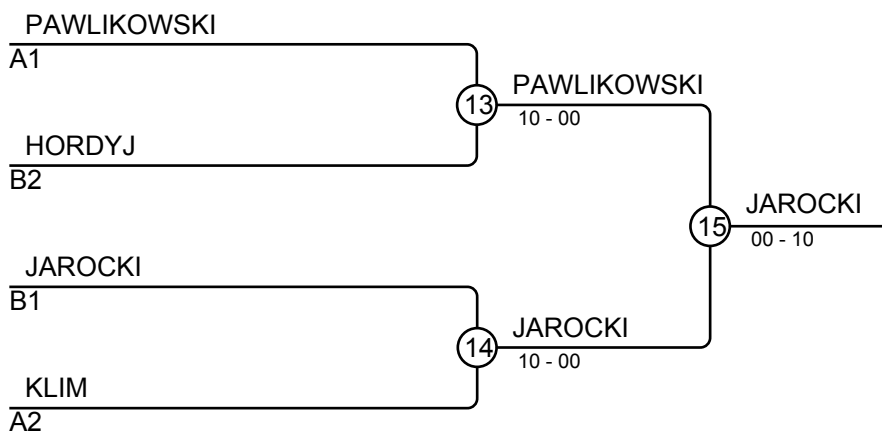
Match	White	Blue	Result	Time
1	Szymon HUNCZAK 1 2	Marcel KLIM	00s1-01	2:00
3	Maksymilian PAWLIKOWSKI 3 4	FILIP BŁASZCZYK	10-00	2:00
5	Szymon HUNCZAK 1 3	Maksymilian PAWLIKOWSKI	11-00	1:21
7	Marcel KLIM 2 4	FILIP BŁASZCZYK	10-00	0:54
9	Szymon HUNCZAK 1 4	FILIP BŁASZCZYK	01-00	2:00
11	Marcel KLIM 2 3	Maksymilian PAWLIKOWSKI	00-10	0:26

Competitors B

#	Name	Grade	Club	5	6	7	8	Wins	Pts	Pos
5	Adria HORDYJ	5.kyu	Akademia Judo Szczecin		10	10		2	20	2
6	IWO DURCZEWSKI	?	PRETORIAN TEAM			10		1	10	3
7	Mykhailo KRYWYCH	?	Poznański Klub Sportowy OLIMPIA					0	0	4
8	Antoni JAROCKI	?	Uks Judo Ikizama	10	10	10		3	30	1

Matches B

Match	White	Blue	Result	Time
2	Adria HORDYJ 5 6	IWO DURCZEWSKI	10-01	1:24
4	Mykhailo KRYWYCH 7 8	Antoni JAROCKI	00-10	0:12
6	Adria HORDYJ 5 7	Mykhailo KRYWYCH	10-00	0:31
8	IWO DURCZEWSKI 6 8	Antoni JAROCKI	00-10	0:51
10	Adria HORDYJ 5 8	Antoni JAROCKI	00-10	0:15
12	IWO DURCZEWSKI 6 7	Mykhailo KRYWYCH	10-00	1:23



Results

Pos	Name
1	Antoni JAROCKI, Uks Judo Ikizama
2	Maksymilian PAWLIKOWSKI, UKS Junior w Lipnie
3	Adria HORDYJ, Akademia Judo Szczecin
3	Marcel KLIM, Akademia Judo Szczecin

WMTJ 19.03.2022 Suchy Las Chłopcy U10 -38 kg

Competitors

Competitors: 2

#	Name	Grade	Club	1	2	1	2	1	2	Wins	Pts	Pos
1	Bartłomiej MAZUR	?	UKS SPARTA Sława		10		10			2	20	1
2	Alexander SCHWARTZE	?	PSV Frankfurt (Oder)							0	0	2

Matches

Match	White			Blue	Result	Time
1	Bartłomiej MAZUR	1	2	Alexander SCHWARTZE	10-00	0:56
2	Bartłomiej MAZUR	1	2	Alexander SCHWARTZE	10-00	0:30
3	Bartłomiej MAZUR	1	2	Alexander SCHWARTZE		

Results

Pos	Name
1	Bartłomiej MAZUR, UKS SPARTA Sława
2	Alexander SCHWARTZE, PSV Frankfurt (Oder)

WMTJ 19.03.2022 Suchy Las Chłopcy U10 -42 kg

Competitors A

Competitors: 6

#	Name	Grade	Club	1	2	3	Wins	Pts	Pos
1	Leon ZARZYCKI	?	Klub Sportowy Judo Gwardia w Koszalinie				10	2	
2	Lenny GEBELE	?	PSV Frankfurt (Oder)	10		10	2	20	1
3	Wojciech JASZEWSKI	?	UKS Junior w Lipnie				0	0	3

Matches A

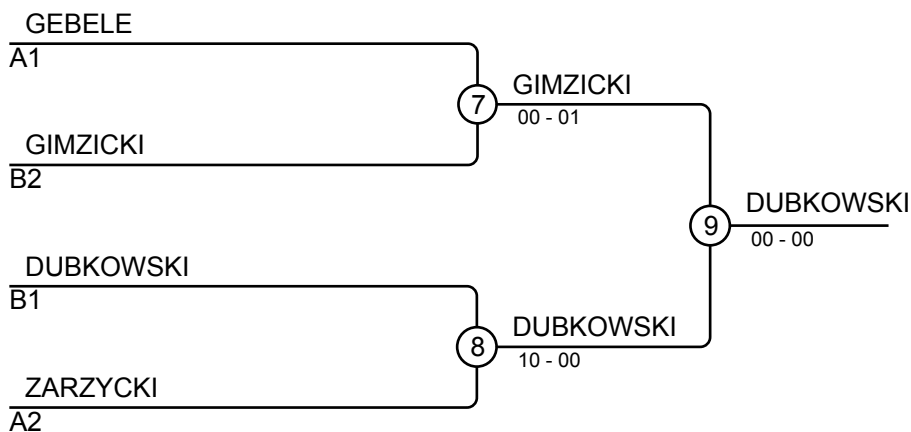
Match	White	Blue	Result	Time
1	Leon ZARZYCKI 1 2	Lenny GEBELE	00-10	0:23
3	Leon ZARZYCKI 1 3	Wojciech JASZEWSKI	10-01	0:46
5	Lenny GEBELE 2 3	Wojciech JASZEWSKI	11-00	0:40

Competitors B

#	Name	Grade	Club	4	5	6	Wins	Pts	Pos
4	Piotr GIMZICKI	?	UKS Ósemki Nowa		7		1	7	2
5	Antoni LATOCHA	?	Klub Sportowy Judo Gwardia w Koszalinie				0	0	3
6	Kacper DUBKOWSKI	5.kyu	Uczniowski Klub Sportowy 2 Judo Nakło	2	10	2	11	1	

Matches B

Match	White	Blue	Result	Time
2	Piotr GIMZICKI 4 5	Antoni LATOCHA	01-00	2:00
4	Piotr GIMZICKI 4 6	Kacper DUBKOWSKI	0-1	3:00
6	Antoni LATOCHA 5 6	Kacper DUBKOWSKI	00-10	0:24



Results

Pos	Name
1	Kacper DUBKOWSKI, Uczniowski Klub Sportowy 2 Judo Nakło
2	Piotr GIMZICKI, UKS Ósemki Nowa
3	Lenny GEBELE, PSV Frankfurt (Oder)
3	Leon ZARZYCKI, Klub Sportowy Judo Gwardia w Koszalinie

WMTJ 19.03.2022 Suchy Las Chłopcy U10 -46 kg

Competitors

Competitors: 1

#	Name	Grade	Club	1	Wins	Pts	Pos
1	Leon SUCHOCKI	5.kyu	Mos Zatoka Braniewo		0	0	1

Matches

Match	White	Blue	Result	Time
-------	-------	------	--------	------

Results

Pos	Name
1	Leon SUCHOCKI, Mos Zatoka Braniewo