

Suchy Las W-U14-33

Zawodnicy A

Zawodnicy: 7

Nr	Imię	Stopień	Klub	1	2	3	4	Wygrane	Pkt.	Msc.
1	Selena PAWŁOWSKA	?	Klub Sportowy Judo Gwardia w K			10	1	3	18	1
2	Nika ADAMSKA	?	Akademia Judo Szczecin				7	1	7	3
3	Liwia BIESIADECKA	5.kyu	MYSŁOWICE		10		7	2	17	2
4	Vanessa PIECZYŃSKA	4.kyu	Victoria Judo Poznań					0	0	4

Walki A

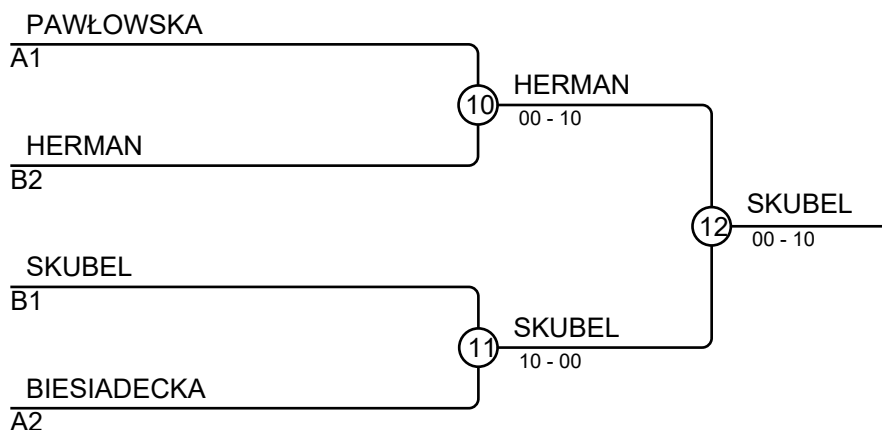
Walka	Biały	Stopień	Niebieski	Wynik	Czas
1	Selena PAWŁOWSKA	1 2	Nika ADAMSKA	01-00	0:00
2	Liwia BIESIADECKA	3 4	Vanessa PIECZYŃSKA	01-00	0:00
4	Selena PAWŁOWSKA	1 3	Liwia BIESIADECKA	10-00	0:00
5	Nika ADAMSKA	2 4	Vanessa PIECZYŃSKA	01-00	0:00
7	Selena PAWŁOWSKA	1 4	Vanessa PIECZYŃSKA	1-0	0:00
8	Nika ADAMSKA	2 3	Liwia BIESIADECKA	00-10	0:00

Zawodnicy B

Nr	Imię	Stopień	Klub	5	6	7	Wygrane	Pkt.	Msc.
5	Liliana WARZYŃSKA	?	MKS Olimpijczyk Włocławek				0	0	3
6	Jadwiga HERMAN	?	MYSŁOWICE	10			1	10	2
7	Nicola SKUBEL	4.kyu	Uks pohl judo Przemęt	10	10		2	20	1

Walki B

Walka	Biały	Stopień	Niebieski	Wynik	Czas
3	Liliana WARZYŃSKA	5 6	Jadwiga HERMAN	00-10	0:00
6	Liliana WARZYŃSKA	5 7	Nicola SKUBEL	00-10	0:00
9	Jadwiga HERMAN	6 7	Nicola SKUBEL	00-10	0:00

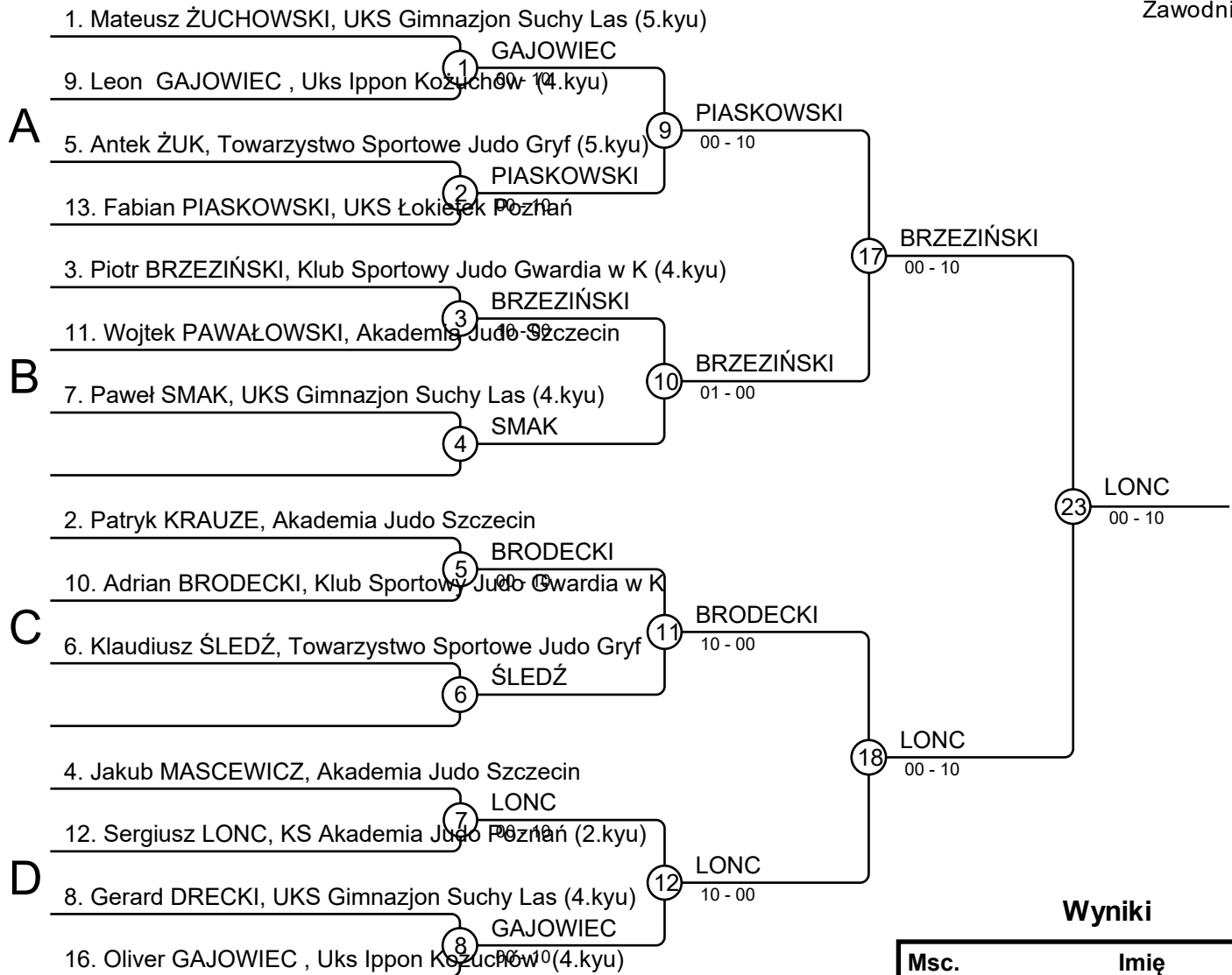


Wyniki

Msc.	Imię
1	Nicola SKUBEL , Uks pohl judo Przemęt
2	Jadwiga HERMAN, MYSŁOWICE
3	Selena PAWŁOWSKA, Klub Sportowy Judo Gwardia w K
3	Liwia BIESIADECKA, MYSŁOWICE

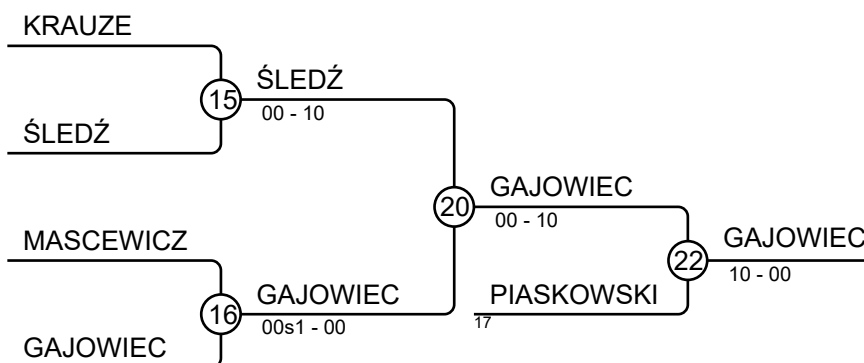
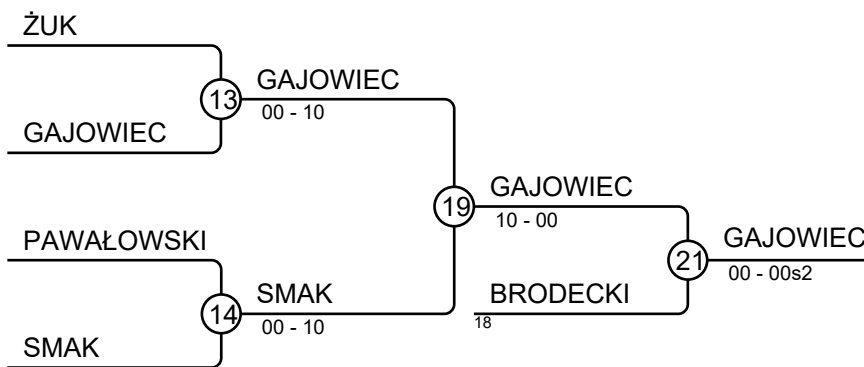
Suchy Las M-U14-55

Zawodnicy: 14



Wyniki

Msc.	Imię
1	Sergiusz LONC, KS Akademia Judo Poznań
2	Piotr BRZEZIŃSKI, Klub Sportowy Judo Gwardia w K
3	Leon GAJOWIEC, Uks Ippon Koźuchów
3	Oliver GAJOWIEC, Uks Ippon Koźuchów
5	Adrian BRODECKI, Klub Sportowy Judo Gwardia w K
5	Fabian PIASKOWSKI, UKS Łokietek Poznań
7	Paweł SMAK, UKS Gimnazjon Suchy Las
7	Klaudiusz ŚLEDŹ, Towarzystwo Sportowe Judo Gryf



wmtj6 Suchy Las W-U14+63

Zawodnicy A

Zawodnicy: 8

Nr	Imię	Stopień	Klub	1	2	3	4	Wygrane	Pkt.	Msc.
1	Wiktoria KUBEA	3.kyu	Victoria Judo Poznań		10	10		2	20	3
2	Lena MALCZYŃSKA	?	Akademia Judo Szczecin					0	0	4
3	Nadia WINKEL	2.kyu	KS Akademia Judo Poznań	10			10	2	20	2
4	Maria SKWIERCZYŃSKA	5.kyu	Uks Ippon Koźuchów	10	10			2	20	1

Walki A

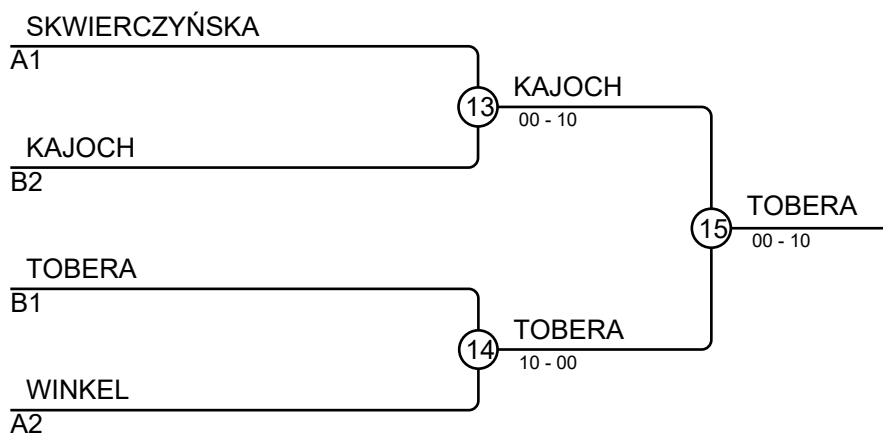
Walka	Biały	Niebieski	Wynik	Czas
1	Wiktoria KUBEA	1 2 Lena MALCZYŃSKA	10-00	0:19
3	Nadia WINKEL	3 4 Maria SKWIERCZYŃSKA	10-00	0:35
5	Wiktoria KUBEA	1 3 Nadia WINKEL	10-01	0:50
7	Lena MALCZYŃSKA	2 4 Maria SKWIERCZYŃSKA	00-10	0:08
9	Wiktoria KUBEA	1 4 Maria SKWIERCZYŃSKA	00-10	0:32
11	Lena MALCZYŃSKA	2 3 Nadia WINKEL	00-10	0:18

Zawodnicy B

Nr	Imię	Stopień	Klub	5	6	7	8	Wygrane	Pkt.	Msc.
5	Milena PEREŁKA	?	UKS Dojo Sobótka		1			1	1	3
6	Zuzanna MICOREK	5.kyu	Klub Sportowy Judo Tigers					0	0	4
7	Maria KAJOCH	3.kyu	UKS JUNIOR LIPNO	10	10			2	20	2
8	Maria TOBERA	?	UMKS Żak Kielce	10	10	10		3	30	1

Walki B

Walka	Biały	Niebieski	Wynik	Czas
2	Milena PEREŁKA	5 6 Zuzanna MICOREK	1-0	3:00
4	Maria KAJOCH	7 8 Maria TOBERA	00-10	0:47
6	Milena PEREŁKA	5 7 Maria KAJOCH	00-10	1:00
8	Zuzanna MICOREK	6 8 Maria TOBERA	00-10	0:20
10	Milena PEREŁKA	5 8 Maria TOBERA	00-10	1:09
12	Zuzanna MICOREK	6 7 Maria KAJOCH	00s1-10	0:45



Wyniki

Msc.	Imię
1	Maria TOBERA, UMKS Żak Kielce
2	Maria KAJOCH, UKS JUNIOR LIPNO
3	Maria SKWIERCZYŃSKA, Uks Ippon Koźuchów
3	Nadia WINKEL, KS Akademia Judo Poznań

wmtj6 Suchy Las M-U14+73

Zawodnicy

Zawodnicy: 1

Nr	Imię	Stopień	Klub	1	Wygrane	Pkt.	Msc.
1	Sylwester LAPIŃSKI	3.kyu	Klub Sportowy Judo Gwardia	w K	0	1	

Walki

Walka	Biały	Niebieski	Wynik	Czas
-------	-------	-----------	-------	------

Wyniki

Msc.	Imię
1	Sylwester LAPIŃSKI, Klub Sportowy Judo Gwardia w K

wmtj6 Suchy Las W-U14-36

Zawodnicy

Zawodnicy: 3

Nr	Imię	Stopień	Klub	1 2 3			Wygrane. Msc.		
1	Jagoda BIESIADECKA	5.kyu	MYSŁOWICE		10	10	2	20	1
2	Dominika GMEREK	4.kyu	Uks pohl judo Przemęt				0	0	3
3	Emilia FURMAŃSKA	?	Klub Sportowy Judo Gwardia w K				1	10	2

Walki

Walka	Biały			Niebieski	Wynik	Czas
1	Jagoda BIESIADECKA	1	2	Dominika GMEREK	10-00	0:34
2	Jagoda BIESIADECKA	1	3	Emilia FURMAŃSKA	10-00	0:25
3	Dominika GMEREK	2	3	Emilia FURMAŃSKA	00-10	0:34

Wyniki

Msc.	Imię
1	Jagoda BIESIADECKA, MYSŁOWICE
2	Emilia FURMAŃSKA, Klub Sportowy Judo Gwardia w K
3	Dominika GMEREK, Uks pohl judo Przemęt

wmtj6 Suchy Las W-U14-40

Zawodnicy A

Zawodnicy: 8

Nr	Imię	Stopień	Klub	1	2	3	4	Wygrane	Pkt.	Msc.
1	Lena KRUSZEWSKA	?	Akademia Judo Szczecin					0	0	4
2	Natalia GNIADY	4.kyu	Klub Sportowy Judo Gwardia w K	10		7		2	17	3
3	Julia KUŹMICKA	?	Ks Gwardia Białystok	10			10	2	20	1
4	Helena BRODALA	3.kyu	KS Akademia Judo Poznań	10	10			2	20	2

Walki A

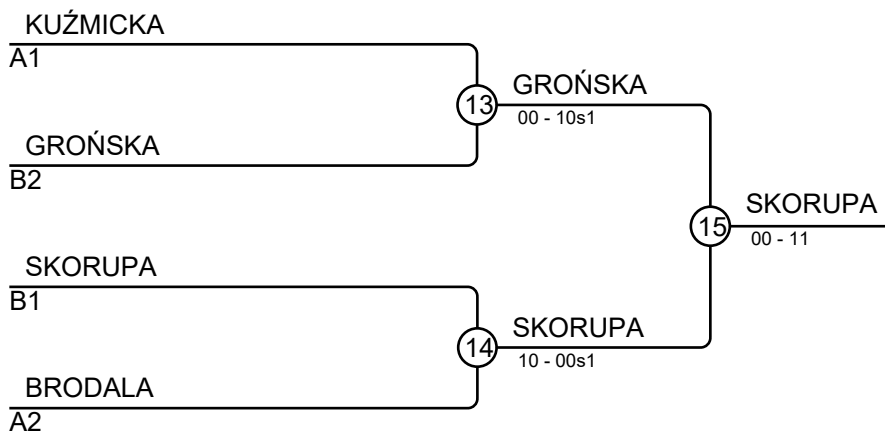
Walka	Biały	Stopień	Niebieski	Stopień	Wynik	Czas
1	Lena KRUSZEWSKA	1	Natalia GNIADY	2	00-10	0:36
3	Julia KUŹMICKA	3	Helena BRODALA	4	10-00	2:46
5	Lena KRUSZEWSKA	1	Julia KUŹMICKA	3	00-10s1	0:51
7	Natalia GNIADY	2	Helena BRODALA	4	00-11	0:38
9	Lena KRUSZEWSKA	1	Helena BRODALA	4	00-10	0:50
11	Natalia GNIADY	2	Julia KUŹMICKA	3	01s1-00	2:00

Zawodnicy B

Nr	Imię	Stopień	Klub	5	6	7	8	Wygrane	Pkt.	Msc.
5	Jagoda GROŃSKA	3.kyu	Klub Sportowy Judo Gwardia w K	10	10			2	20	2
6	Michalina SKORUPA	3.kyu	OŚ AZS POZNAŃ	10		10	10	3	30	1
7	Andželka WYGODA	?	Akademia Judo Szczecin					0	0	4
8	Iga RAMUS	?	UMKS Żak Kielce			10		1	10	3

Walki B

Walka	Biały	Stopień	Niebieski	Stopień	Wynik	Czas
2	Jagoda GROŃSKA	5	Michalina SKORUPA	6	00-10	0:10
4	Andželka WYGODA	7	Iga RAMUS	8	00-10	0:09
6	Jagoda GROŃSKA	5	Andželka WYGODA	7	10-00	0:20
8	Michalina SKORUPA	6	Iga RAMUS	8	10-00	0:23
10	Jagoda GROŃSKA	5	Iga RAMUS	8	10-00	0:48
12	Michalina SKORUPA	6	Andželka WYGODA	7	10-00	0:07



Wyniki

Msc.	Imię
1	Michalina SKORUPA, OŚ AZS POZNAŃ
2	Jagoda GROŃSKA, Klub Sportowy Judo Gwardia w K
3	Julia KUŹMICKA, Ks Gwardia Białystok
3	Helena BRODALA, KS Akademia Judo Poznań

wmtj6 Suchy Las W-U14-44

Zawodnicy A

Zawodnicy: 6

Nr	Imię	Stopień	Klub	1	2	3	Wygrane	Pkt.	Msc.
1	Michalina MAŃCZAK	5.kyu	Victoria Judo Poznań			10	1	10	2
2	Anna PACEWICZ	?	Towarzystwo Sportowe Judo Gryf	10			2	20	1
3	Dominika MALCZYŃSKA	?	Akademia Judo Szczecin				0	0	3

Walki A

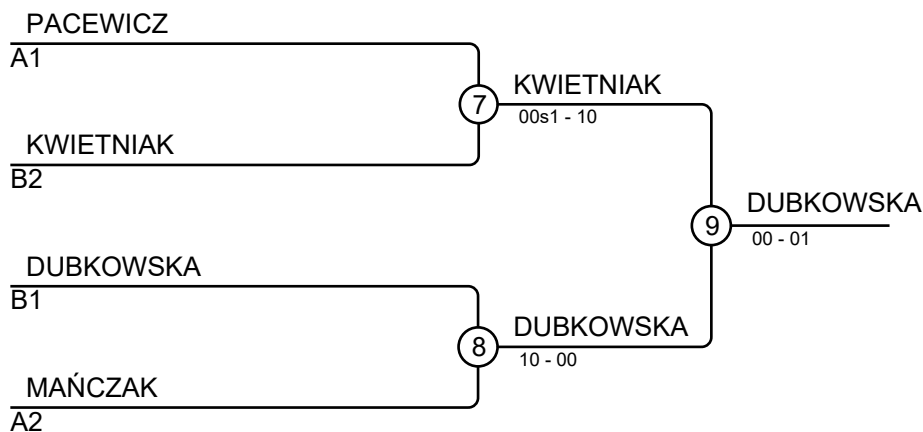
Walka	Biały	Niebieski	Wynik	Czas
1	Michalina MAŃCZAK	1 2 Anna PACEWICZ	00-10	0:41
3	Michalina MAŃCZAK	1 3 Dominika MALCZYŃSKA	10-00	0:57
5	Anna PACEWICZ	2 3 Dominika MALCZYŃSKA	10-00	0:17

Zawodnicy B

Nr	Imię	Stopień	Klub	4	5	6	Wygrane	Pkt.	Msc.
4	Natalia KONIECZKA	4.kyu	UKS SMECZ Pobiedziska				0	0	3
5	Maja DUBKOWSKA	4.kyu	Uczniowski Klub Sportowy 2 Judo	10			2	11	1
6	Zuzanna KWIETNIAK	?	Klub Sportowy Judo Victoria Sp				1	7	2

Walki B

Walka	Biały	Niebieski	Wynik	Czas
2	Natalia KONIECZKA	4 5 Maja DUBKOWSKA	00-10	1:34
4	Natalia KONIECZKA	4 6 Zuzanna KWIETNIAK	00-01	2:00
6	Maja DUBKOWSKA	5 6 Zuzanna KWIETNIAK	01-01	2:00



Wyniki

Msc.	Imię
1	Maja DUBKOWSKA, Uczniowski Klub Sportowy 2 Judo
2	Zuzanna KWIETNIAK, Klub Sportowy Judo Victoria Sp
3	Anna PACEWICZ, Towarzystwo Sportowe Judo Gryf
3	Michalina MAŃCZAK, Victoria Judo Poznań

wmtj6 Suchy Las W-U14-48

Zawodnicy A

Zawodnicy: 7

Nr	Imię	Stopień	Klub	1	2	3	4	Wygrane	Pkt.	Msc.
1	Zuzanna JURCZAK	?	MKS Olimpijczyk Włocławek			10	10	2	20	2
2	Aleksandra HOŁUBICKA	?	Victoria Judo Poznań	10			10	2	20	1
3	Cklaudia CAŻMIERCZAK	2.kyu	KS Akademia Judo Poznań	7			10	2	17	3
4	Jessica ZAPOROWSKA	?	UKS Dębiec Poznań					0	0	4

Walki A

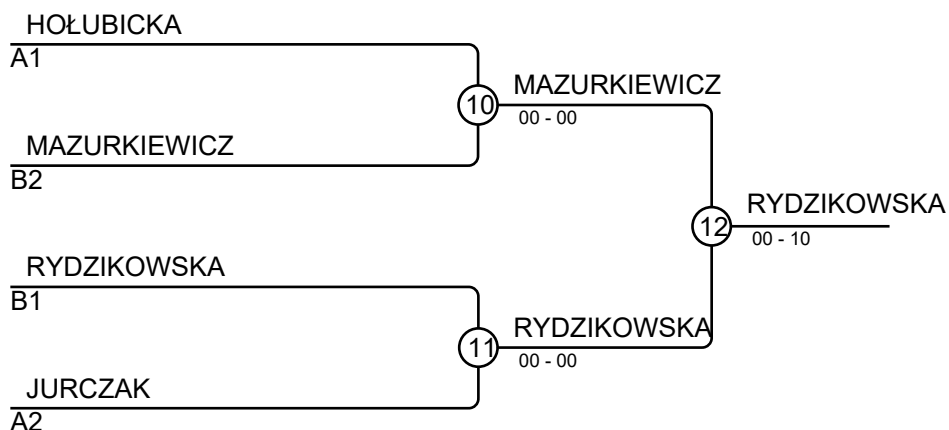
Walka	Biały	Stopień	Niebieski	Wynik	Czas
1	Zuzanna JURCZAK	1 2	Aleksandra HOŁUBICKA	00-10	1:55
2	Cklaudia CAŻMIERCZAK	3 4	Jessica ZAPOROWSKA	10-00	0:31
4	Zuzanna JURCZAK	1 3	Cklaudia CAŻMIERCZAK	10-00	2:23
5	Aleksandra HOŁUBICKA	2 4	Jessica ZAPOROWSKA	10-00	0:50
7	Zuzanna JURCZAK	1 4	Jessica ZAPOROWSKA	10-00	0:19
8	Aleksandra HOŁUBICKA	2 3	Cklaudia CAŻMIERCZAK	00-01	1:02

Zawodnicy B

Nr	Imię	Stopień	Klub	5	6	7	Wygrane	Pkt.	Msc.
5	Hanna MAZURKIEWICZ	2.kyu	KS Akademia Judo Poznań			10	1	10	2
6	Halina RYDZIKOWSKA	4.kyu	MYSŁOWICE	10		10	2	20	1
7	Hanna WRÓBLEWSKA	?	UKS SMECZ Pobiedziska				0	0	3

Walki B

Walka	Biały	Stopień	Niebieski	Wynik	Czas
3	Hanna MAZURKIEWICZ	5 6	Halina RYDZIKOWSKA	00-10	0:53
6	Hanna MAZURKIEWICZ	5 7	Hanna WRÓBLEWSKA	10-00	2:00
9	Halina RYDZIKOWSKA	6 7	Hanna WRÓBLEWSKA	10-00	0:16



Wyniki

Msc.	Imię
1	Halina RYDZIKOWSKA, MYSŁOWICE
2	Hanna MAZURKIEWICZ, KS Akademia Judo Poznań
3	Aleksandra HOŁUBICKA, Victoria Judo Poznań
3	Zuzanna JURCZAK, MKS Olimpijczyk Włocławek

wmtj6 Suchy Las W-U14-52

Zawodnicy A

Zawodnicy: 7

Nr	Imię	Stopień	Klub	1	2	3	4	Wygrane	Pkt.	Msc.
1	Jagoda SKROBAŁA	4.kyu	UKS JUNIOR LIPNO					0	0	4
2	Paulina ZAWISZA	?	Akademia Judo Szczecin	10				1	10	3
3	Barbara WIECZOREK	?	Bydgoski Klub Sportowy Judo	10	10			2	20	2
4	Martyna NAROŻNOWSKA	4.kyu	UKS Gimnazjon Suchy Las	10	10	10		3	30	1

Walki A

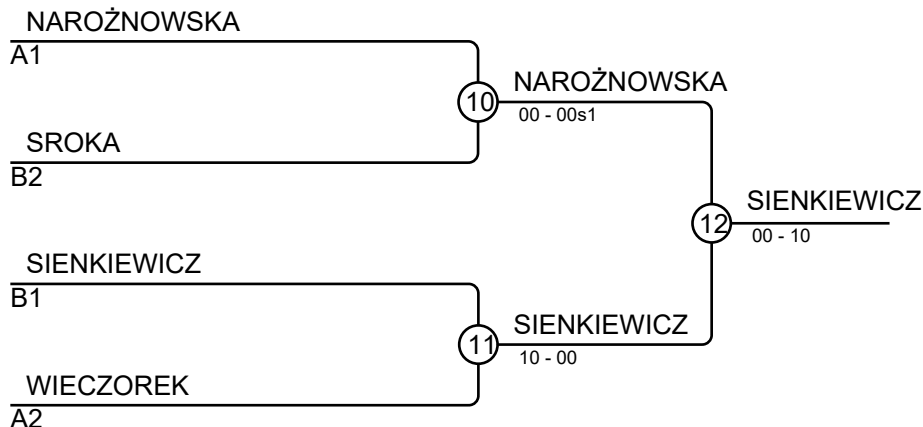
Walka	Biały	Stopień	Niebieski	Wynik	Czas
1	Jagoda SKROBAŁA	1 2	Paulina ZAWISZA	00-10	0:36
2	Barbara WIECZOREK	3 4	Martyna NAROŻNOWSKA	00-10	3:00
4	Jagoda SKROBAŁA	1 3	Barbara WIECZOREK	00-10	0:34
5	Paulina ZAWISZA	2 4	Martyna NAROŻNOWSKA	00-10	1:25
7	Jagoda SKROBAŁA	1 4	Martyna NAROŻNOWSKA	00-10	0:53
8	Paulina ZAWISZA	2 3	Barbara WIECZOREK	00-10	1:25

Zawodnicy B

Nr	Imię	Stopień	Klub	5	6	7	Wygrane	Pkt.	Msc.
5	NATALIA SROKA	4.kyu	UKS Dojo Sobótka			10	1	10	2
6	Julia SIENKIEWICZ	3.kyu	Klub Sportowy Judo Gwardia w K	10			2	20	1
7	Oliwia SADOWSKA	?	Klub Sportowy Judo Tigers				0	0	3

Walki B

Walka	Biały	Stopień	Niebieski	Wynik	Czas
3	NATALIA SROKA	5 6	Julia SIENKIEWICZ	00-10	0:17
6	NATALIA SROKA	5 7	Oliwia SADOWSKA	10-00s3	1:43
9	Julia SIENKIEWICZ	6 7	Oliwia SADOWSKA	10-00	0:45



Wyniki

Msc.	Imię
1	Julia SIENKIEWICZ, Klub Sportowy Judo Gwardia w K
2	Martyna NAROŻNOWSKA, UKS Gimnazjon Suchy Las
3	NATALIA SROKA, UKS Dojo Sobótka
3	Barbara WIECZOREK, Bydgoski Klub Sportowy Judo

wmtj6 Suchy Las W-U14-57

Zawodnicy

Zawodnicy: 4

Nr	Imię	Stopień	Klub	1	2	3	4	Wygrane	Pkt.	Msc.
1	Varvara LYSENKO	3.kyu	KS Akademia Judo Poznań		10	10	10	3	30	1
2	Nadia WASILKOWSKA	2.kyu	KS Akademia Judo Poznań					0	0	4
3	Anna NOWAK	3.kyu	Victoria Judo Poznań		10			1	10	3
4	Pola MICHALSKA	?	Klub Środowiskowy Judo AZS Opo	10				2	17	2

Walki

Walka	Biały	Niebieski	Wynik	Czas
1	Varvara LYSENKO	1 2 Nadia WASILKOWSKA	10-00	0:10
2	Anna NOWAK	3 4 Pola MICHALSKA	00-01s2	2:00
3	Varvara LYSENKO	1 3 Anna NOWAK	10-00	0:18
4	Nadia WASILKOWSKA	2 4 Pola MICHALSKA	00-10	0:24
5	Varvara LYSENKO	1 4 Pola MICHALSKA	10-00	0:40
6	Nadia WASILKOWSKA	2 3 Anna NOWAK	00-10	1:10

Wyniki

Msc.	Imię
1	Varvara LYSENKO, KS Akademia Judo Poznań
2	Pola MICHALSKA, Klub Środowiskowy Judo AZS Opo
3	Anna NOWAK, Victoria Judo Poznań
4	Nadia WASILKOWSKA, KS Akademia Judo Poznań

wmtj6 Suchy Las W-U14-63

Zawodnicy

Zawodnicy: 3

Nr	Imię	Stopień	Klub	1 2 3			Wygrane. Msc.		
1	JOANNA MALINOWSKA	4.kyu	UKS Dojo Sobótka		10	10	2	20	1
2	Olga CHMIEL	?	Victoria Judo Poznań			7	1	7	2
3	Natalia RUSIN	4.kyu	MYSŁOWICE				0	0	3

Walki

Walka	Biały			Niebieski	Wynik	Czas
1	JOANNA MALINOWSKA	1	2	Olga CHMIEL	10-01	0:49
2	JOANNA MALINOWSKA	1	3	Natalia RUSIN	10s1-00s1	1:33
3	Olga CHMIEL	2	3	Natalia RUSIN	01-00s1	2:00

Wyniki

Msc.	Imię
1	JOANNA MALINOWSKA, UKS Dojo Sobótka
2	Olga CHMIEL, Victoria Judo Poznań
3	Natalia RUSIN, MYSŁOWICE

wmtj6 Suchy Las M-U14-32

Zawodnicy

Zawodnicy: 4

Nr	Imię	Stopień	Klub	1	2	3	4	Wygrane	Pkt.	Msc.
1	Jordan PAWAŁOWSKI	?	Akademia Judo Szczecin					0	0	4
2	Marco KUJAWA	?	Akademia Judo Szczecin	10		7	10	3	27	1
3	Tomasz JOPEK	3.kyu	OŚ AZS POZNAŃ	10			7	2	17	2
4	Mateusz KASZUBOWSKI	4.kyu	UKS SMECZ Pobiedziska	10				1	10	3

Walki

Walka	Biały	Niebieski	Wynik	Czas
1	Jordan PAWAŁOWSKI	Marco KUJAWA	00-10	0:52
2	Tomasz JOPEK	Mateusz KASZUBOWSKI	01-00	2:00
3	Jordan PAWAŁOWSKI	Tomasz JOPEK	00-10	0:43
4	Marco KUJAWA	Mateusz KASZUBOWSKI	10s1-00	1:08
5	Jordan PAWAŁOWSKI	Mateusz KASZUBOWSKI	00-10	0:16
6	Marco KUJAWA	Tomasz JOPEK	01s1-00	2:40

Wyniki

Msc.	Imię
1	Marco KUJAWA, Akademia Judo Szczecin
2	Tomasz JOPEK, OŚ AZS POZNAŃ
3	Mateusz KASZUBOWSKI, UKS SMECZ Pobiedziska
4	Jordan PAWAŁOWSKI, Akademia Judo Szczecin

wmtj6 Suchy Las M-U14-35

Zawodnicy

Zawodnicy: 3

Nr	Imię	Stopień	Klub	1	2	3	Wygrane	Pkt.	Msc.
1	Maciej DROŹDŹYŃSKI	?	Klub Sportowy Judo Tigers				0	0	3
2	Damian CYRGANOWICZ	5.kyu	Towarzystwo Sportowe Judo Gryf	10			2	20	1
3	ANTONI MIZURA	?	UKS Dojo Sobótka	10			1	10	2

Walki

Walka	Biały	Niebieski	Wynik	Czas
1	Maciej DROŹDŹYŃSKI	1 2 Damian CYRGANOWICZ	00-11	1:00
2	Maciej DROŹDŹYŃSKI	1 3 ANTONI MIZURA	00-11	1:34
3	Damian CYRGANOWICZ	2 3 ANTONI MIZURA	11-00	1:13

Wyniki

Msc.	Imię
1	Damian CYRGANOWICZ, Towarzystwo Sportowe Judo Gryf
2	ANTONI MIZURA , UKS Dojo Sobótka
3	Maciej DROŹDŹYŃSKI, Klub Sportowy Judo Tigers

wmtj6 Suchy Las M-U14-38

Zawodnicy A

Zawodnicy: 7

Nr	Imię	Stopień	Klub	1	2	3	4	Wygrane	Pkt.	Msc.
1	Szymon MARCINIAK	5.kyu	Towarzystwo Sportowe Judo Gryf					1	7	3
2	Szymon CHWASTYNIAK	5.kyu	UKS JUNIOR LIPNO					0	0	4
3	Wojciech MAŁKIŃSKI	4.kyu	Ludowy Klub Sportowy "Szubinia"					2	20	2
4	Mukhamad MUTAEV	?	Akademia Judo Szczecin	10	10	10		3	30	1

Walki A

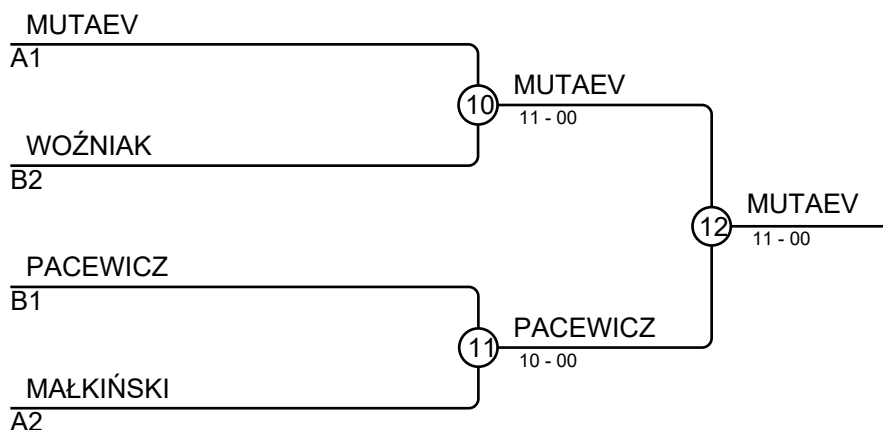
Walka	Biały	Stopień	Niebieski	Wynik	Czas
1	Szymon MARCINIAK	1 2	Szymon CHWASTYNIAK	01-00s1	2:00
2	Wojciech MAŁKIŃSKI	3 4	Mukhamad MUTAEV	00-10s1	1:00
4	Szymon MARCINIAK	1 3	Wojciech MAŁKIŃSKI	00-10	0:13
5	Szymon CHWASTYNIAK	2 4	Mukhamad MUTAEV	00-10	1:29
7	Szymon MARCINIAK	1 4	Mukhamad MUTAEV	00-10	0:40
8	Szymon CHWASTYNIAK	2 3	Wojciech MAŁKIŃSKI	00-10	0:35

Zawodnicy B

Nr	Imię	Stopień	Klub	5	6	7	Wygrane	Pkt.	Msc.
5	Artem PRUSZYŃSKI	?	Akademia Judo Szczecin				0	0	3
6	KAROL WOŹNIAK	4.kyu	UKS Dojo Sobótka	10			1	10	2
7	Kuba PACEWICZ	?	Towarzystwo Sportowe Judo Gryf				2	20	1

Walki B

Walka	Biały	Stopień	Niebieski	Wynik	Czas
3	Artem PRUSZYŃSKI	5 6	KAROL WOŹNIAK	00-10s1	1:03
6	Artem PRUSZYŃSKI	5 7	Kuba PACEWICZ	00s1-10	1:29
9	KAROL WOŹNIAK	6 7	Kuba PACEWICZ	00s1-10	1:02



Wyniki

Msc.	Imię
1	Mukhamad MUTAEV, Akademia Judo Szczecin
2	Kuba PACEWICZ, Towarzystwo Sportowe Judo Gryf
3	KAROL WOŹNIAK, UKS Dojo Sobótka
3	Wojciech MAŁKIŃSKI, Ludowy Klub Sportowy "Szubinia"

wmtj6 Suchy Las M-U14-42

Zawodnicy A

Zawodnicy: 6

Nr	Imię	Stopień	Klub	1	2	3	Wygrane	Pkt.	Msc.
1	Adam PAWŁOWSKI	2.kyu	KS Akademia Judo Poznań		10		1	10	2
2	Krystian RAŚ	4.kyu	MYSŁOWICE				0	0	3
3	Kacper KAŁEK	3.kyu	UKS JUNIOR LIPNO	10	10		2	20	1

Walki A

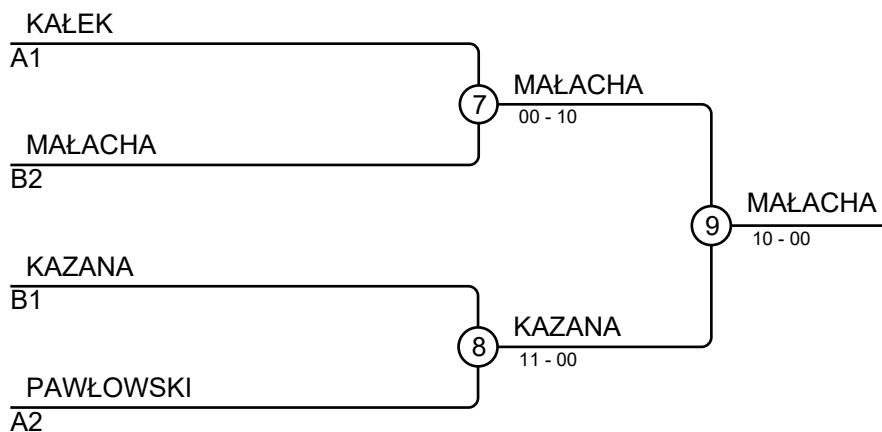
Walka	Biały	Niebieski	Wynik	Czas
1	Adam PAWŁOWSKI	Krystian RAŚ	10-01	0:54
3	Adam PAWŁOWSKI	Kacper KAŁEK	00-10	0:42
5	Krystian RAŚ	Kacper KAŁEK	00-10	1:08

Zawodnicy B

Nr	Imię	Stopień	Klub	4	5	6	Wygrane	Pkt.	Msc.
4	Kamil KAZANA	3.kyu	Klub Sportowy Judo Gwardia w K	10			2	20	1
5	Piotr KRYSZAK	5.kyu	OŚ AZS POZNAŃ				0	0	3
6	Piotr MAŁACHA	3.kyu	Ludowy Klub Sportowy "Szubin				1	7	2

Walki B

Walka	Biały	Niebieski	Wynik	Czas
2	Kamil KAZANA	Piotr KRYSZAK	10-01	1:17
4	Kamil KAZANA	Piotr MAŁACHA	10-01	1:01
6	Piotr KRYSZAK	Piotr MAŁACHA	00-01	2:15



Wyniki

Msc.	Imię
1	Piotr MAŁACHA, Ludowy Klub Sportowy "Szubin
2	Kamil KAZANA, Klub Sportowy Judo Gwardia w K
3	Kacper KAŁEK, UKS JUNIOR LIPNO
3	Adam PAWŁOWSKI, KS Akademia Judo Poznań

wmtj6 Suchy Las M-U14-46

Zawodnicy A

Zawodnicy: 6

Nr	Imię	Stopień	Klub	1 2 3			Wygrane. Msc.		
1	Kamil GRABOWSKI	?	Bydgoski Klub Sportowy	Judo	10	10	2	20	1
2	Marcel SZYMASZEK	?	Poznański Klub Sportowy	OLIMPI			0	0	3
3	Mateusz WOŚ	?	Towarzystwo Sportowe	Judo	Gryf		1	10	2

Walki A

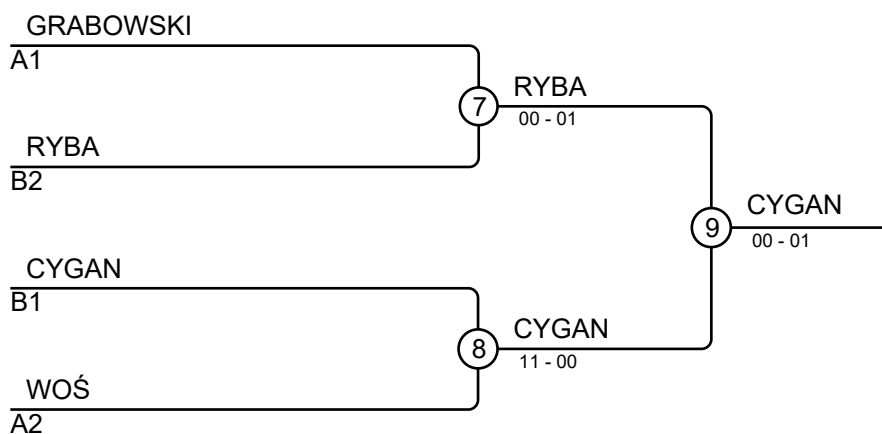
Walka	Biały			Niebieski	Wynik	Czas
1	Kamil GRABOWSKI	1	2	Marcel SZYMASZEK	10-00	0:29
3	Kamil GRABOWSKI	1	3	Mateusz WOŚ	10-00	0:44
5	Marcel SZYMASZEK	2	3	Mateusz WOŚ	00-11	1:46

Zawodnicy B

Nr	Imię	Stopień	Klub	4 5 6			Wygrane. Msc.		
4	Olgiard RYBA	4.kyu	OŚ AZS POZNAŃ		10		1	10	2
5	Maksymilian JANUCHOWSKI	?	UKS Dębiec Poznań				0	0	3
6	Filip CYGAN	4.kyu	MYSŁOWICE	10	10		2	20	1

Walki B

Walka	Biały			Niebieski	Wynik	Czas
2	Olgiard RYBA	4	5	Maksymilian JANUCHOWSKI	10-00	1:03
4	Olgiard RYBA	4	6	Filip CYGAN	00-10	0:22
6	Maksymilian JANUCHOWSKI	5	6	Filip CYGAN	00-10	0:20

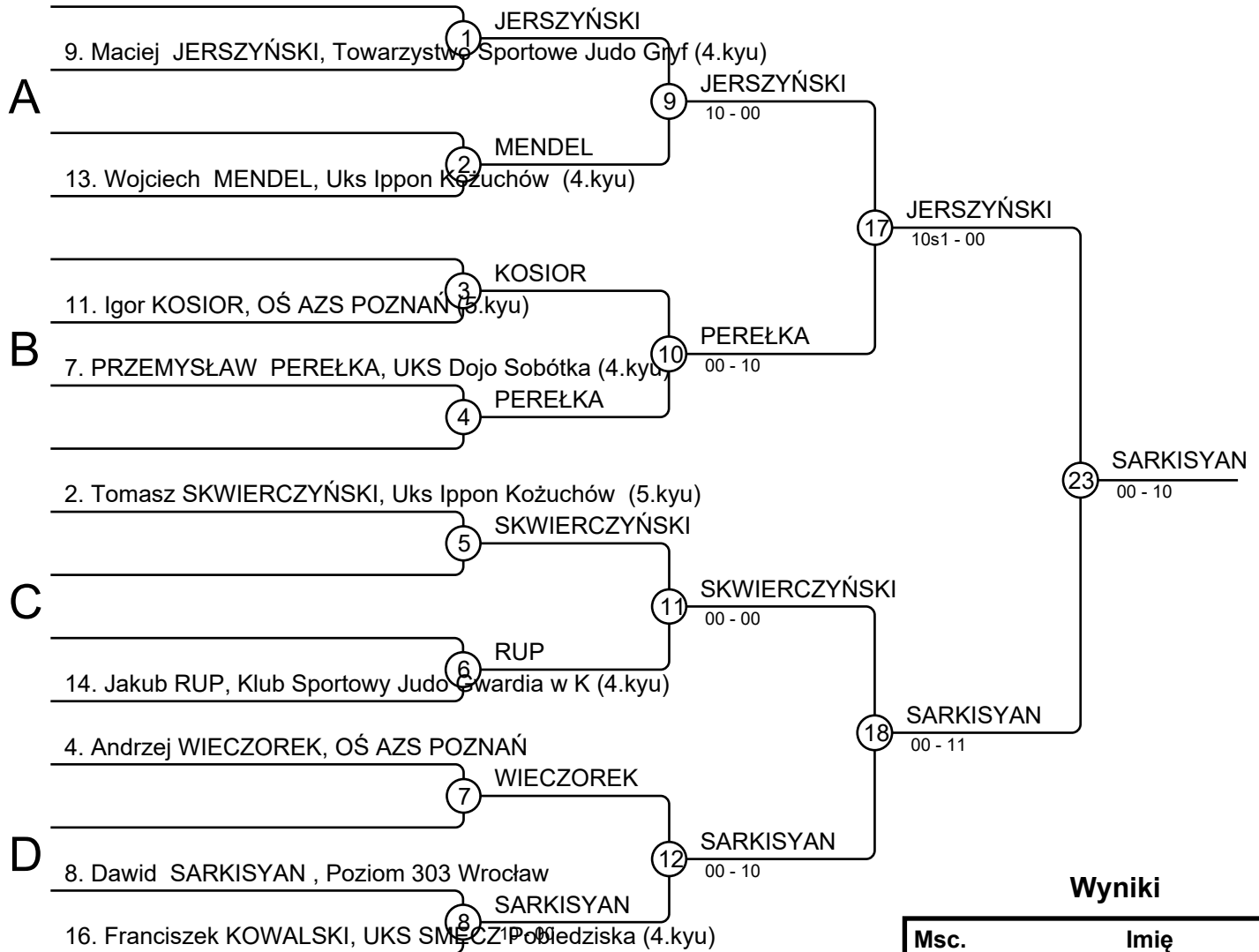


Wyniki

Msc.	Imię
1	Filip CYGAN, MYSŁOWICE
2	Olgiard RYBA, OŚ AZS POZNAŃ
3	Kamil GRABOWSKI, Bydgoski Klub Sportowy Judo
3	Mateusz WOŚ, Towarzystwo Sportowe Judo Gryf

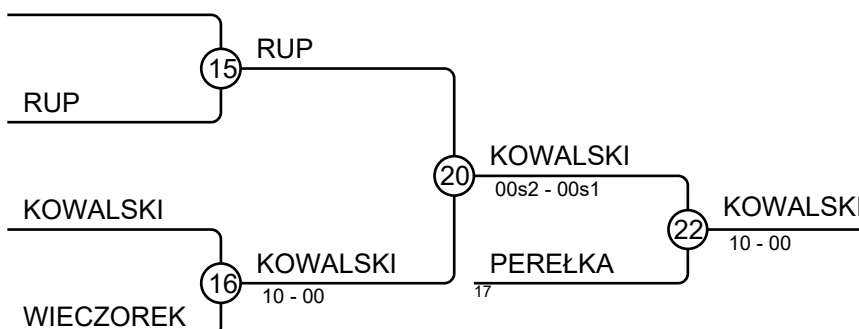
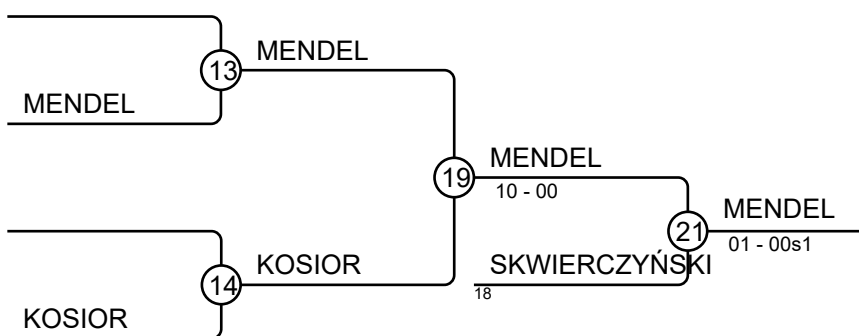
wmtj6 Suchy Las M-U14-60

Zawodnicy: 9



Wyniki

Msc.	Imię
1	Dawid SARKISYAN, Poziom 303 Wrocław
2	Maciej JERSZYŃSKI, Towarzystwo Sportowe Judo Gryf
3	Wojciech MENDEL, Uks Ippon Kożuchów
3	Franciszek KOWALSKI, UKS SMIECZYŃSKA
5	Tomasz SKWIERCZYŃSKI, Uks Ippon Kożuchów
5	PRZEMYSŁAW PEREŁKA, UKS Dojo Sobótka
7	Igor KOSIOR, OŚ AZS POZNAŃ
7	Jakub RUP, Klub Sportowy Judo Gwardia w K



wmtj6 Suchy Las M-U14-66

Zawodnicy A

Zawodnicy: 7

Nr	Imię	Stopień	Klub	1	2	3	4	Wygrane	Pkt.	Msc.
1	Marek MRULA	?	KS Akademia Judo Poznań			10		1	10	3
2	Jan BROŃCZYK	4.kyu	UKS SMECZ Pobiedziska	10		10	10	3	30	1
3	Jan GRELEWICZ	?	UKS Dojo Sobótka					0	0	4
4	Aleksander KULAWIAK	?	Klub Sportowy Judo Tigers	10		10		2	20	2

Walki A

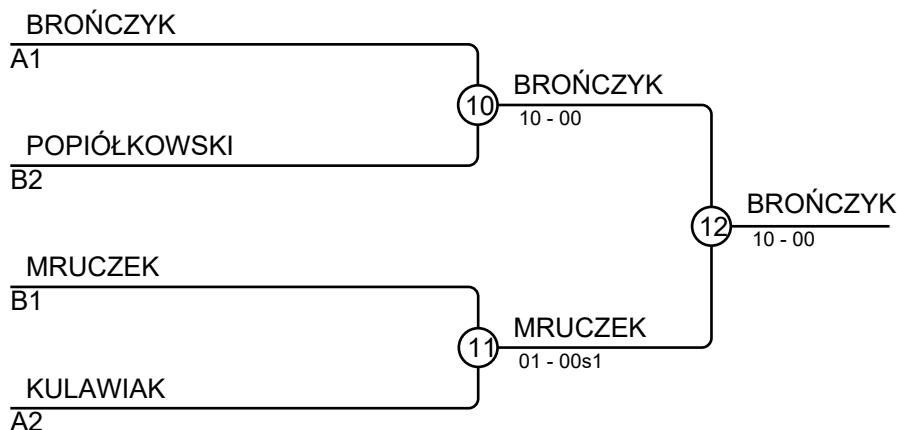
Walka	Biały	Stopień	Niebieski	Wynik	Czas
1	Marek MRULA	1 2	Jan BROŃCZYK	00-10	0:23
2	Jan GRELEWICZ	3 4	Aleksander KULAWIAK	00-10	0:40
4	Marek MRULA	1 3	Jan GRELEWICZ	10-00	0:53
5	Jan BROŃCZYK	2 4	Aleksander KULAWIAK	10-00	0:33
7	Marek MRULA	1 4	Aleksander KULAWIAK	00-10	0:50
8	Jan BROŃCZYK	2 3	Jan GRELEWICZ	10-00	0:07

Zawodnicy B

Nr	Imię	Stopień	Klub	5	6	7	Wygrane	Pkt.	Msc.
5	Jakub MAŁKIŃSKI	4.kyu	Ludowy Klub Sportowy "Szubinia"				0	0	3
6	Samuel POPIÓŁKOWSKI	?	Akademia Judo Szczecin	10			1	10	2
7	Bartosz MRUCZEK	4.kyu	Klub Sportowy Judo Gwardia w K	10			2	20	1

Walki B

Walka	Biały	Stopień	Niebieski	Wynik	Czas
3	Jakub MAŁKIŃSKI	5 6	Samuel POPIÓŁKOWSKI	00-10	2:00
6	Jakub MAŁKIŃSKI	5 7	Bartosz MRUCZEK	00-10	1:10
9	Samuel POPIÓŁKOWSKI	6 7	Bartosz MRUCZEK	00-10	0:09



Wyniki

Msc.	Imię
1	Jan BROŃCZYK, UKS SMECZ Pobiedziska
2	Bartosz MRUCZEK, Klub Sportowy Judo Gwardia w K
3	Samuel POPIÓŁKOWSKI, Akademia Judo Szczecin
3	Aleksander KULAWIAK, Klub Sportowy Judo Tigers

wmtj6 Suchy Las M-U14-73

Zawodnicy

Zawodnicy: 1

Nr	Imię	Stopień	Klub	1	Wygrane	Pkt.	Msc.
1	Mateusz KIWKA	?	Towarzystwo Sportowe Judo Gryf		0		1

Walki

Walka	Biały	Niebieski	Wynik	Czas
-------	-------	-----------	-------	------

Wyniki

Msc.	Imię
1	Mateusz KIWKA, Towarzystwo Sportowe Judo Gryf